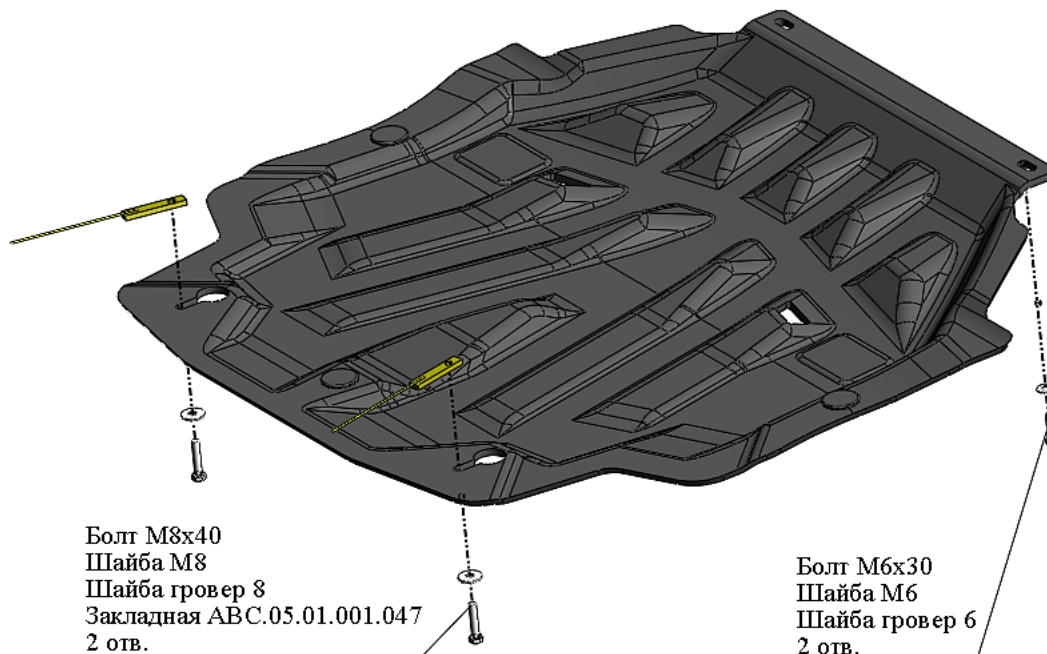


МАРКА, МОДЕЛЬ	МОДЕЛЬНЫЙ ГОД	ДВИГАТЕЛЬ	ТРАНСМИССИЯ	АРТИКУЛ
MITSUBISHI Outlander	2012-	Все, кроме V6 3.0	Все	14.08k

## Защита ДВС и КПП



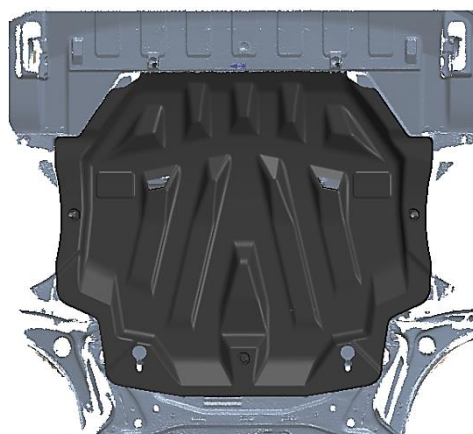
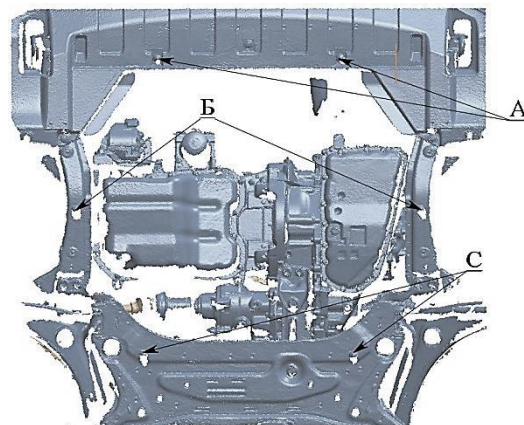
Болт М8х40  
 Шайба М8  
 Шайба гровер 8  
 Закладная ABC.05.01.001.047  
 2 отв.

Болт М6х30  
 Шайба М6  
 Шайба гровер 6  
 2 отв.

### Порядок установки защиты ДВС:

1. Снять штатный пластиковый пыльник.
2. Позиция С, установить закладные планки М8х70 и наживить болты М8х40. Установить защиту картера.
3. Позиция А, крепить болтами М6х30.
4. Позиция Б, убедиться что защита опирается на подрамник резиновыми амортизаторами/
5. Все точки крепления затянуть.

**ВНИМАНИЕ!** При использовании пневмоинструмента провести его регулировку согласно значениям (М6-5 Нм, М8-15 Нм, М10-25 Нм, М12-40 Нм).



### Состав комплекта крепежа:

НАИМЕНОВАНИЕ	КОЛИЧЕСТВО	АРТИКУЛ
Болт	М8×40	2 шт.
	М6×30	2 шт.
Шайба увеличенная	М8	2 шт.
	М6	2 шт.
Шайба гровер	8	2 шт.
	6	2 шт.
Закладная планка	М8×70 с усом	2 шт. ABC.05.01.001.047