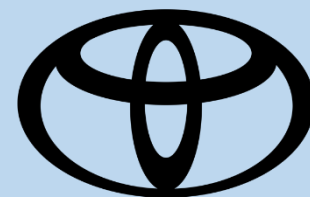




# Каталог

КОМПОЗИТНЫХ ЗАЩИТ  
агрегатов автомобилей

# TOYOTA



2020 г.

**Композит**—многослойный материал, состоящий из армирующего непрерывного наполнителя и синтетического полимерного связующего.

- В качестве армирующего наполнителя используется стекловолокно.
- Полимерные связующие—это синтетические смолы (фенольные, эпоксидные, полиэфирные и т.д.)
- Композиты превосходят традиционные материалы и сплавы по своим механическим свойствам, и, в то же время, они легче. Использование композитов обычно позволяет уменьшить массу конструкции при сохранении или улучшении её механических характеристик.

### Превосходства перед другими материалами:

- По удельной прочности в 1,5 раза превосходит сталь.
- Не подвержена коррозии. Устойчивость к химически активным агрессивным веществам.
- Высокий коэффициент шумопоглощения.
- Сохраняет физико-механические характеристики в процессе эксплуатации при температурах  $-60^{\circ}\text{C}$   $+120^{\circ}\text{C}$ .
- Возможность при формовании придать любую форму.

### Минусы:

От начала разработки до выхода первой партии изделия проходит не менее 14 дней.

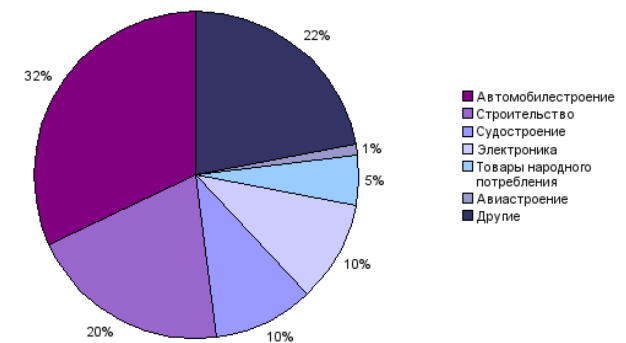
Стоимость оснастки и материалов используемых для изготовления одного изделия превышают в разы стоимость производства из металлов.



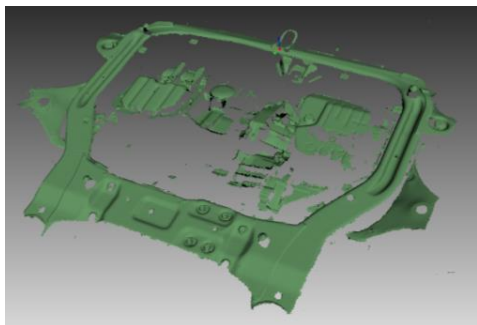
Структура композита



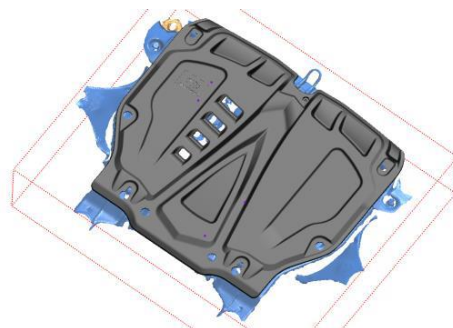
Непрерывное стекловолокно



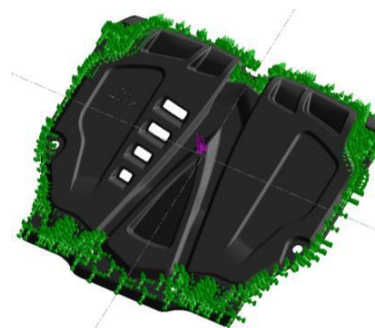
Применение композитов



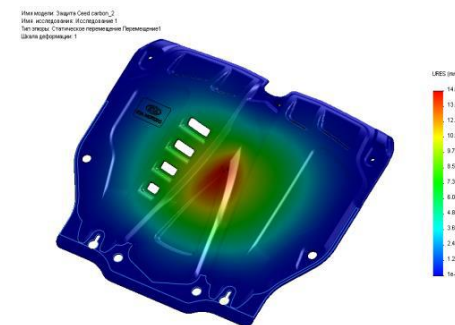
Сканирование – получение 3D модели моторного отсека, двигателя для моделирования защиты.



Эскиз модели, осуществление виртуальной примерки, построение с учётом индивидуальных особенностей автомобиля.

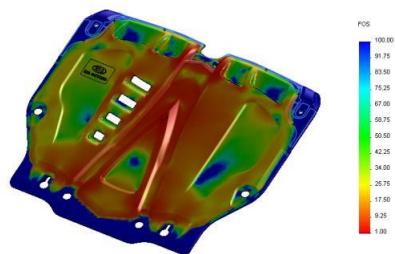


Расчёт конструкции - системы трехмерного моделирования позволяют произвести прочностные и ресурсные расчеты будущего продукта.



Расчёт прогиба под нагрузкой .

Имя модели: Эскизы Скет сатвол\_2  
Имя исследования: Исследование 1  
Тип эскиза: Запас прочности/Запас прочности1  
Критерий: Авто  
Распределение запаса прочности: Мин. коэффициент запаса прочности = 1



Расчет прочности.



Утверждение модели.



Изготовление оснастки.



Контроль качества.

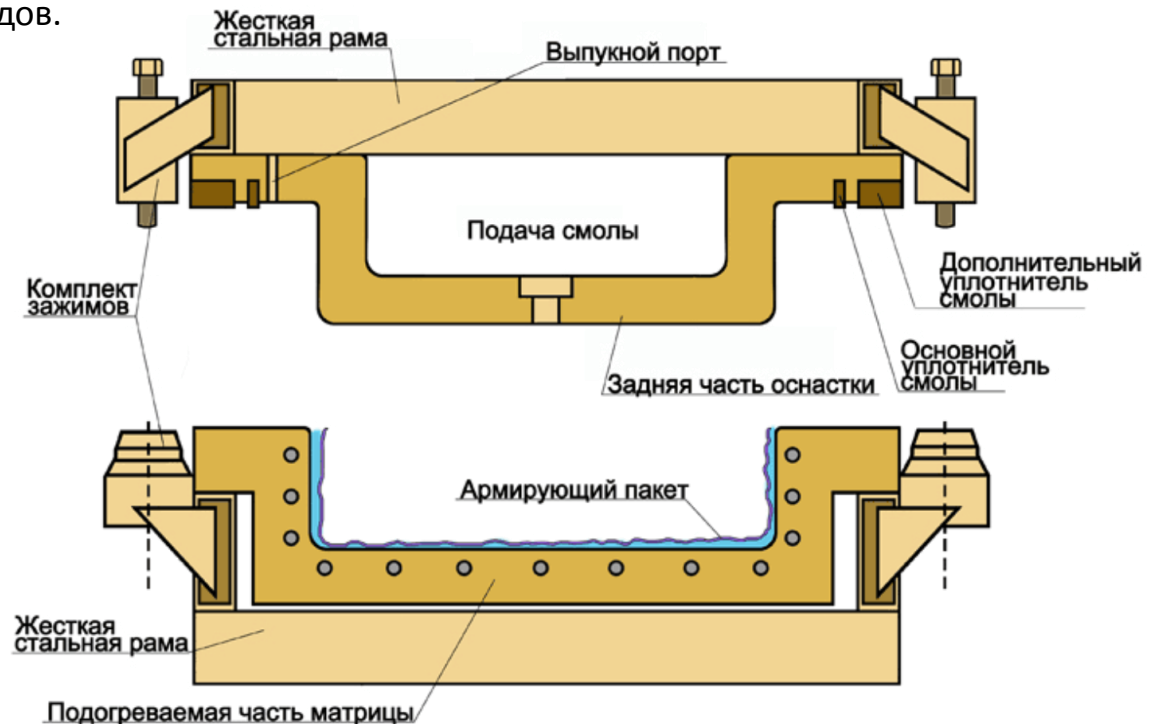
• Производство композитных защит картера основано на передовой технологии литья пропиткой -RESIN TRANSFER MOLDING (RTM), суть которой заключается в инъекции термореактивной смолы (впрыска) в закрытую полость формы (матрицы). Мат из непрерывного волокна, комплексные материалы или стеклоткани используются в RTM в качестве армирующего материала. Смола пропитывает армирующий материал и застывает в форме композитной детали.

## **Преимущества:**

- Высокая степень автоматизации процесса;
- Точность дозирования материала;
- Незначительные потери материала;
- Непродолжительное время цикла;
- Незначительная последующая обработка готовых деталей вследствие лучшего качества поверхности;
- Высокая производительность, высокое качество получаемого изделия;
- Экологичность, минимальное количество отходов.

## **Недостатки:**

- Стоимость инъекционного оборудования.



## **1. Что такое «композит», что за материал?**

Композит – это материал, состоящий из полимерной матрицы с заданным в ней распределением армирующих элементов: волокнистых, дисперсно-уплотненных, слоистых. Армирующие волокна - цельное стекловолокно, стекломат. Связующий материал - эпоксивинилэфирная смола. Связывание материала происходит под давлением 6 атмосфер в вакуумной среде. В процессе армирования образуются композиционные материалы, которые отличаются от неармированных гораздо более высоким модулем упругости, (то есть более высокие жесткость и прочность при сжатии).

## **2. Почему композитная защита лучше металлической?**

По удельной прочности стеклопластик превосходит сталь в 1,5 раза. При производстве полностью повторяется конфигурация оригинального пыльника автомобиля, обеспечивающая максимальную защиту моторного отсека и узлов трансмиссии от попадания влаги и грязи, не нарушает распределения воздушных потоков под днищем автомобиля. Потери клиренса минимальны. Малый вес в сравнение с металлической защитой. Материал не подвержен коррозии, он нейтрален к реагентам, которыми обрабатывают дороги во время гололёда.

## **3. Как композитная защита ведет себя при ударе, наезде на препятствие?**

В сравнении с металлической защитой, при наезде на препятствие не получает остаточную пластическую деформацию, после которой, вследствие контакта и последующего износа, возможно повреждение элементов моторного отсека автомобиля; таких, как картер, выхлопная труба или каталитический нейтрализатор. После удара она вновь принимает первоначальную форму, конструкция защиты эффективно снижает ударные нагрузки и равномерно распределяет их через точки крепления на силовые элементы кузова автомобиля. При лобовом столкновении, композитная защита лопается и не мешает уходу двигателя вниз, по заранее просчитанной траектории.

## **4. Насколько вредны испарения композитной защиты при нагреве в летнее время?**

Температурный режим эксплуатации защиты от + 120° С до -60°С. Рабочая температура композитных защит не выходит за рамки температур эксплуатации в пробках в летний период. Отсутствуют выделения вредных химических соединений, которые засасываются системой вентиляции автомобиля и попадают в лёгкие водителя и пассажиров. Все материалы, используемые в производстве, имеют санитарно-эпидемиологические заключения Государственной санитарно-эпидемиологической службы РФ.

## **5. Не создаёт ли композитная защита больше звуков при движении, чем металлическая?**

Волокнистая структура, наличие резиновых амортизаторов, шумопоглощающих и виброгасящих накладок гарантируют отличный вибродемпфирующий эффект и снижает звукоизлучение от различных агрегатов автомобиля.

## **6. А почему композитная защита дороже металлической?**

Сложная, по сравнению с производством металлических защит, технология производства.

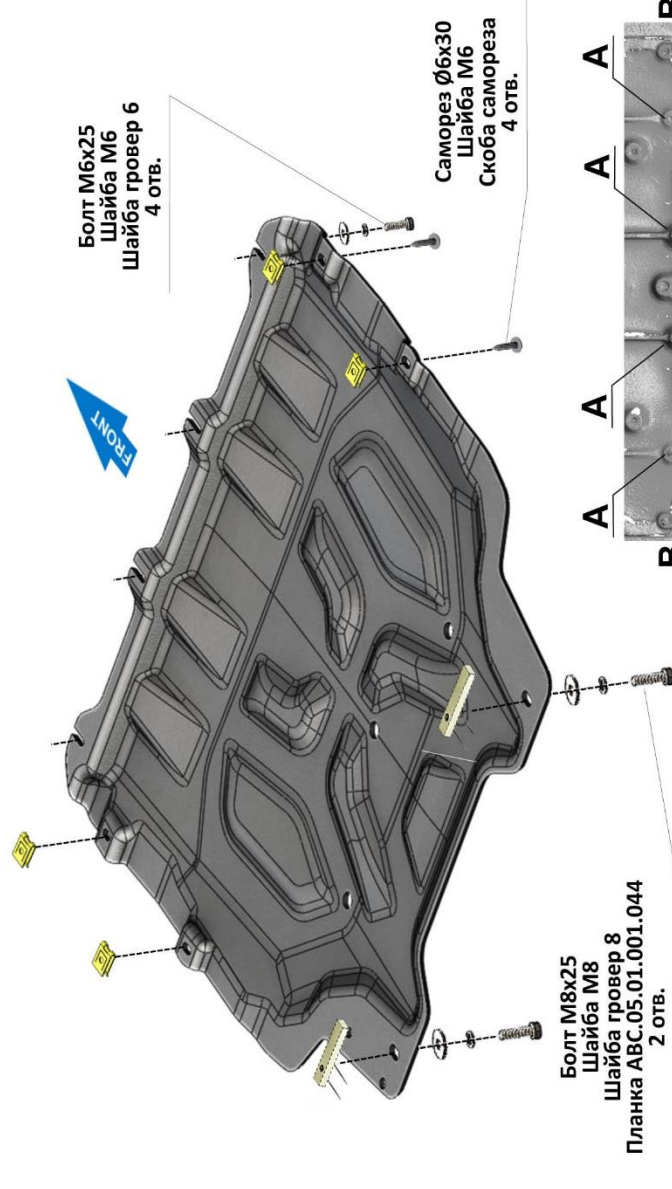
## **7. Какая гарантия?**

3 года



**24.35k** Защита картера и КПП  
**Toyota Corolla (E210)**  
V-все; (2018-)  
(Композит 6 мм)



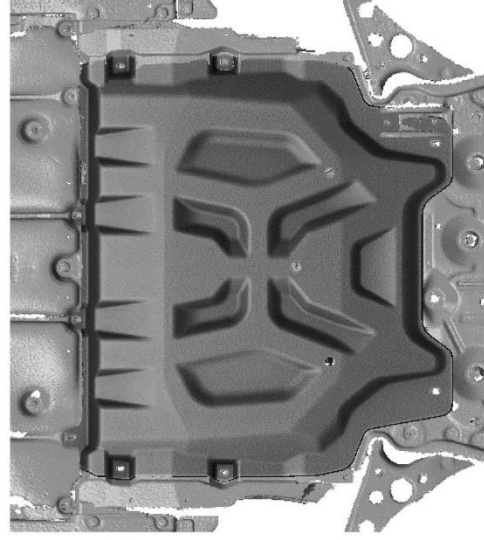
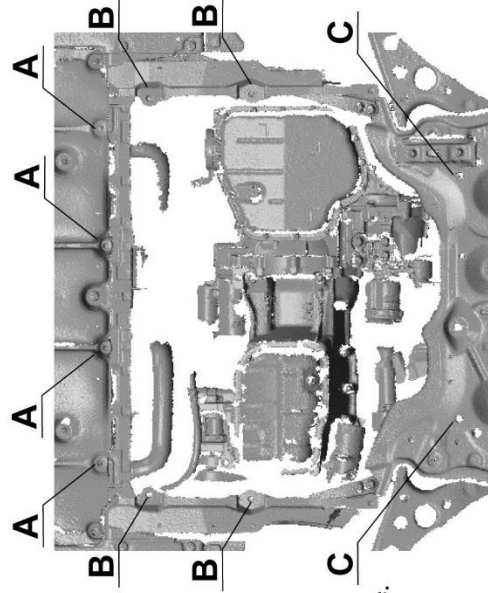


### Порядок установки защиты ДВС:

1. Снять штатный пластиковый пыльник.
2. Позиция **А**. Ввернуть 4 болта М6х25 в отверстие подрамника на 2-3 оборота.
3. Позиция **В**. Установить 4 скобы для саморезов.
4. Позиция **С**. Установить закладные планки М8х65 в отверстия подрамника.
5. Установить защиту картера и закрепить согласно схеме.
6. Все точки крепления затянуть.

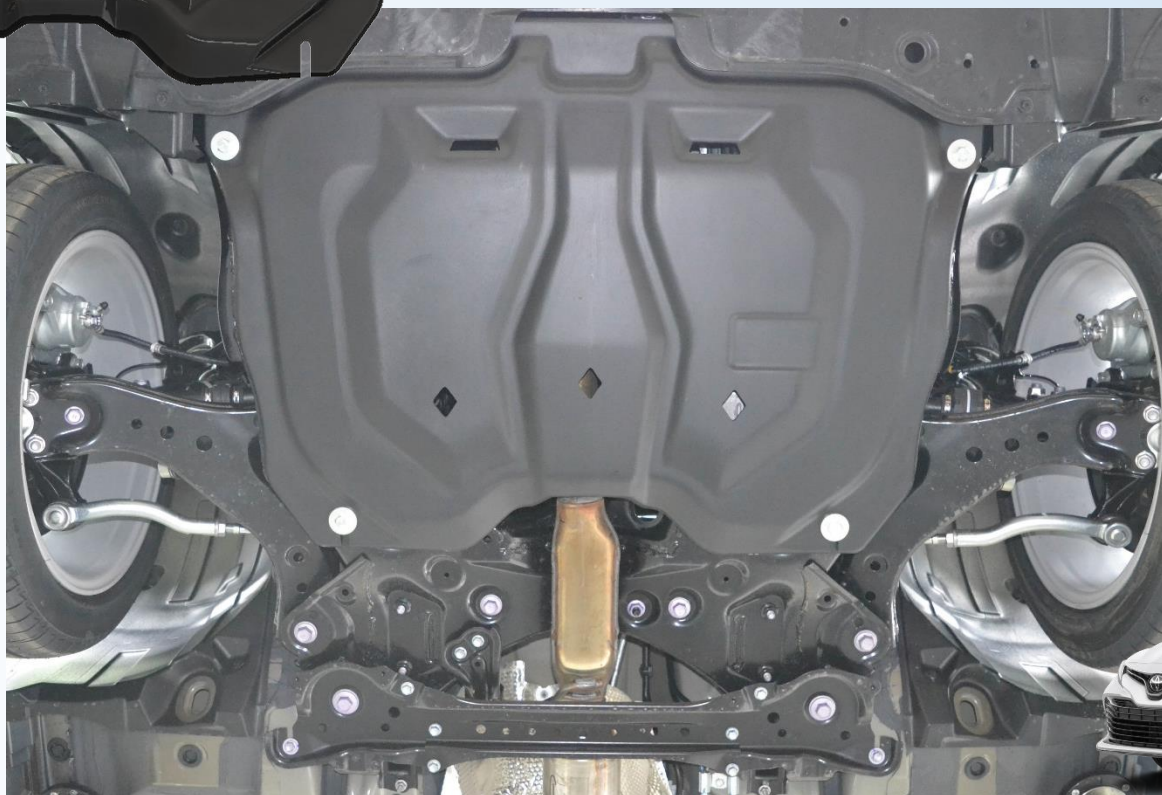
Тип болта	Момент затяжки
M6	10 Нм
M8	25 Нм
M10	45 Нм

При использовании пневмоинструмента произвести его регулировку согласно таблице



### Состав комплекта крепежа:

НАИМЕНОВАНИЕ	КОЛИЧЕСТВО	АРТИКУЛ
Болт М6х25	4 шт.	
М8х25	2 шт.	
Шайба М6	8 шт.	
М8	2 шт.	
6	4 шт.	
8	2 шт.	
Саморез TORX 6,3х30	4 шт.	
Скоба под саморез 6,3	4 шт.	
Планка закладная М8х65	2 шт.	ABC.05.01.001.044



**24.32k** Защита картера и КПП  
**Toyota Camry (XV70)**  
V-все; (2017-)  
(Композит 6 мм)





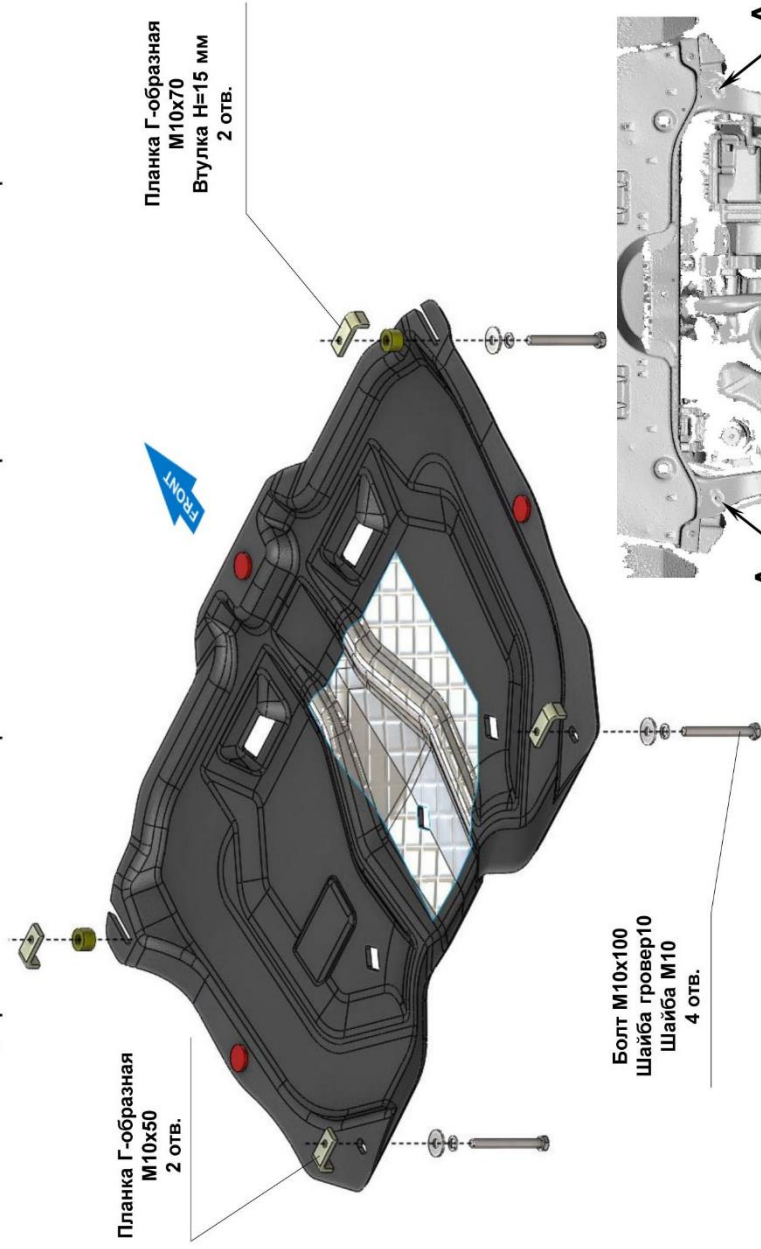
TOYOTA Camry

2018-

Все

Все

24.32k



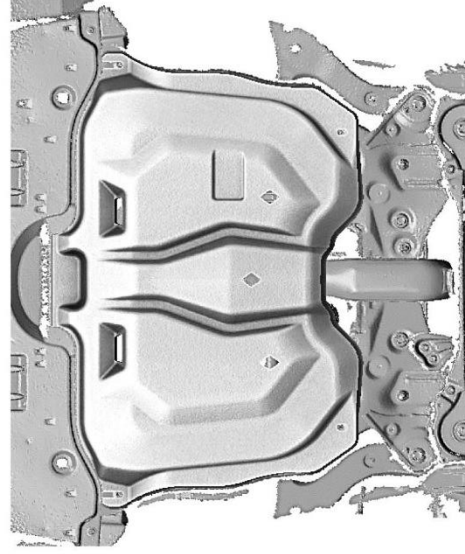
### Порядок установки защиты ДВС:

1. Снять штатный пластиковый пыльник.
2. Установить Г-образные планки М10х70 над отверстиями А и ввернуть болты с втулками Н=15мм на 2-3 оборота.
3. Установить защиту. Переднюю часть завести на болты М10х100 таким образом, чтобы втулки Н=15мм находились между защитой ДВС и подрамником автомобиля.
4. Установить Г-образные планки М10х50 над отверстиями Б и закрепить болтами заднюю часть защиты. Все точки крепления затянуть.

Тип болта	Момент затяжки
M6	10 Нм
M8	25 Нм
M10	45 Нм
При использовании пневмоинструмента произвести его регулировку согласно таблице	

### Состав комплекта крепежа:

НАИМЕНОВАНИЕ	КОЛИЧЕСТВО	АРТИКУЛ
Болт М10х100	4 шт.	
Шайба УСИЛЕННАЯ М10	4 шт.	
Шайба гровер 10	4 шт.	
Втулка Н=15	2 шт.	
Планка Г-образная М10х70	2 шт.	ABC.05.01.000.018
Планка Г-образная М10х50	2 шт.	ABC.05.01.000.023





**24.33k** Защита картера и КПП  
**Toyota C-HR**  
V-все; (2018-)  
(Композит 6 мм)



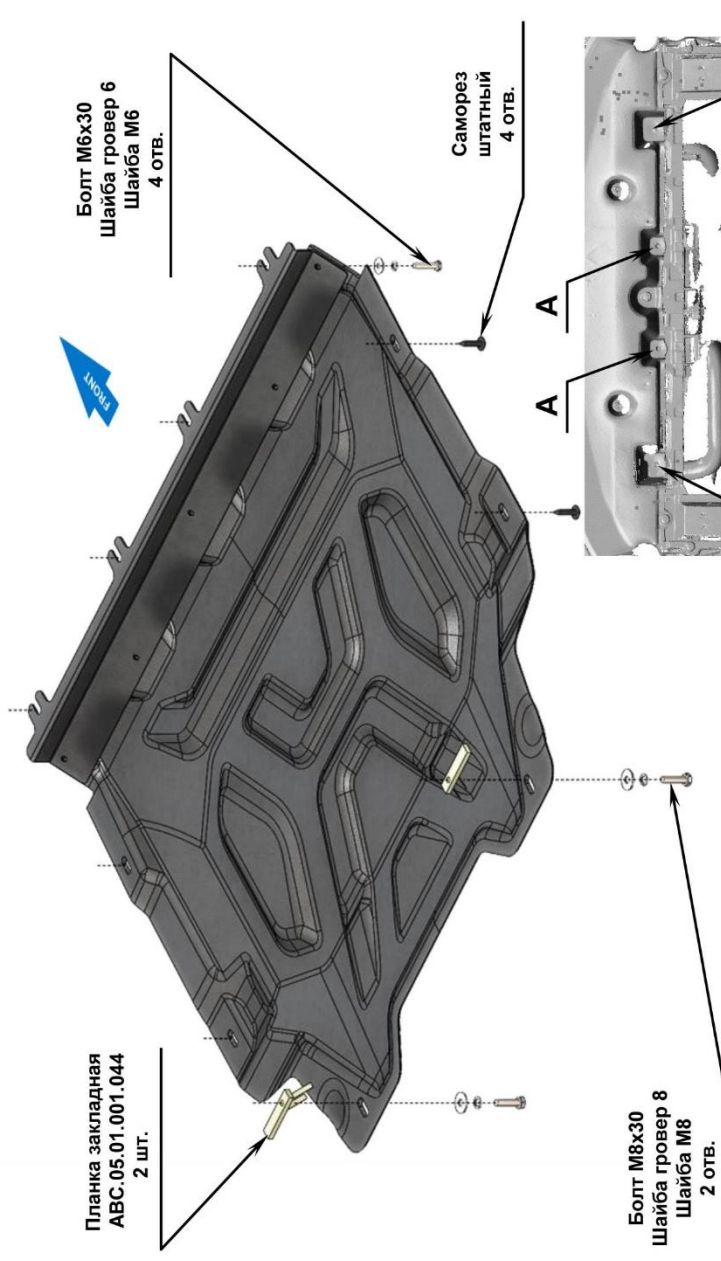
TOYOTA C-HR

2018-

Все

Все

24.33k



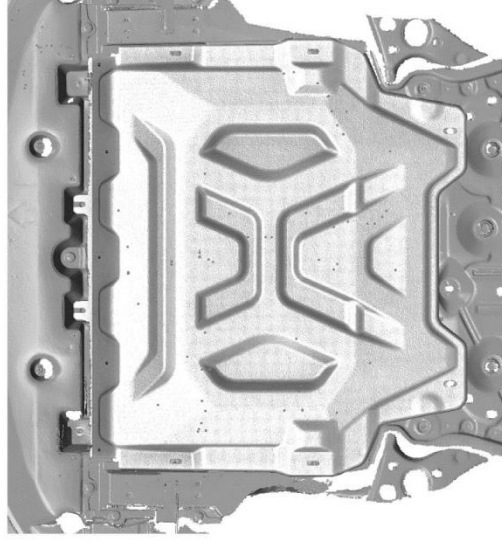
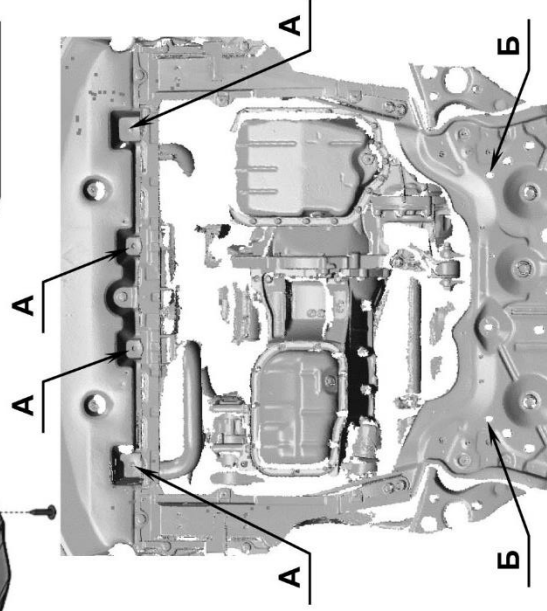
### Порядок установки защиты ДВС:

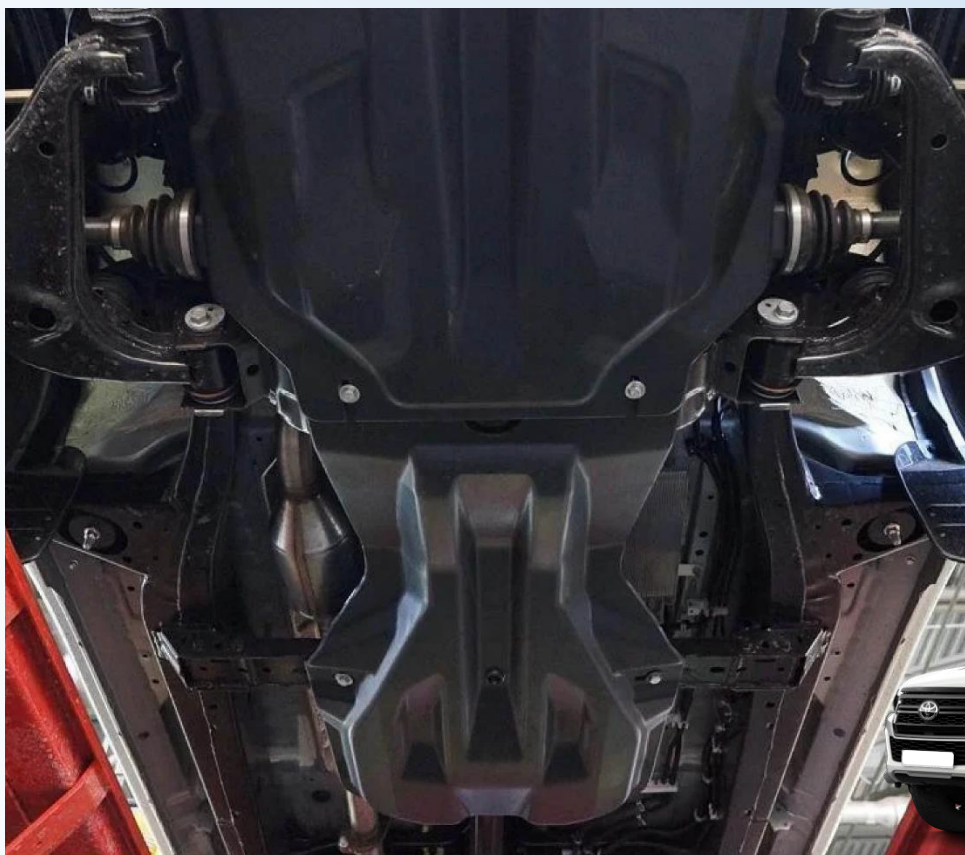
1. Снять штатный пластиковый пыльник.
2. Ввернуть 4 болта М6х30 на 2-3 оборота в отверстия А
3. Установить Закладные планки М8х65 в отверстия Б
4. Установить защиту. Переднюю часть завести на болты М6х30, Заднюю часть защиты закрепить болтами М8х30, среднюю часть закрепить штатными саморезами. Все точки крепления затянуть.

**ВНИМАНИЕ!** При использовании пневмоинструмента провести его регулировку согласно значениям (М6-5 Нм, М8-15 Нм, М10-25 Нм, М12-40 Нм).

### Состав комплекта крепежа:

НАИМЕНОВАНИЕ	КОЛИЧЕСТВО	АРТИКУЛ
Болт М6х30	4 шт.	
М8х30	2 шт.	
Шайба М6	4 шт.	
М8	2 шт.	
Шайба гровер	6	
	8	
Планка закладная М8х65	2 шт.	АВС.05.01.001.044





**24.34k** Защита картера,  
радиатора, КПП и РК;  
из 2х частей

**Toyota Fortuner**

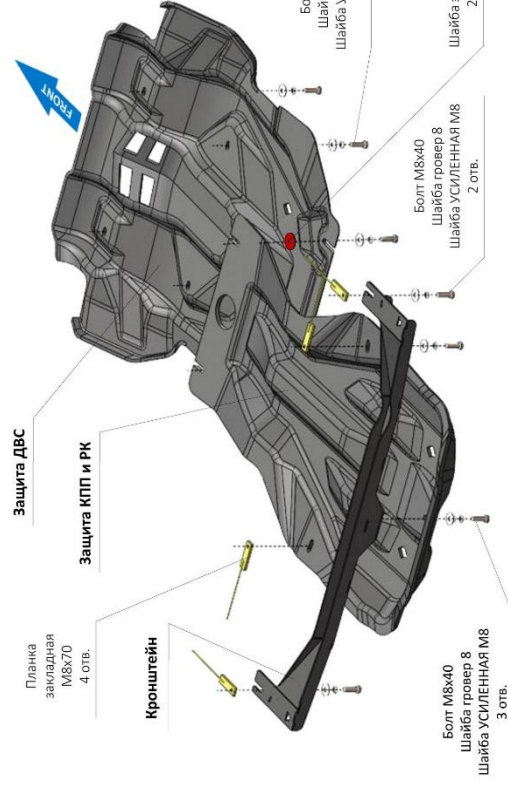
V-все; (2015-)

**Toyota Hilux**

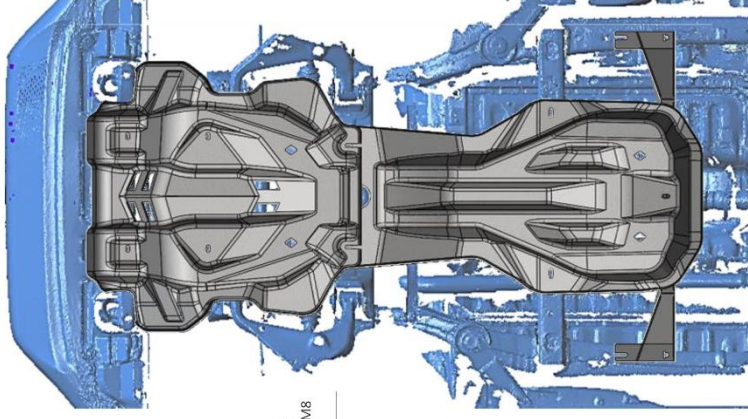
V-все; (2015-)

(Композит 8 мм)





### Защита ДВС и АКПП



### Состав комплекта крепежа:

НАИМЕНОВАНИЕ	КОЛ-ВО	АРТИКУЛ
Болт М8х40	11 шт.	
Шайба УСИЛЕННАЯ М8	11 шт.	
Шайба гровер 8	11 шт.	
Закладная планка М8х70	4 шт.	АВС.05.01.001.047
Кронштейн	1 шт.	
ДВС	1 шт.	
Защита КПП и РК	1 шт.	
Шайба эластичная Ø35	2 шт.	АВС.05.01.000.078

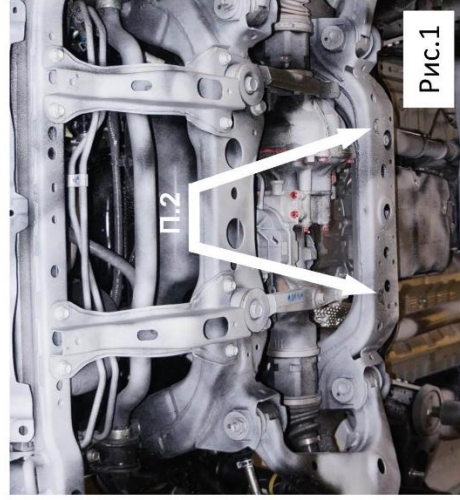


Рис.1

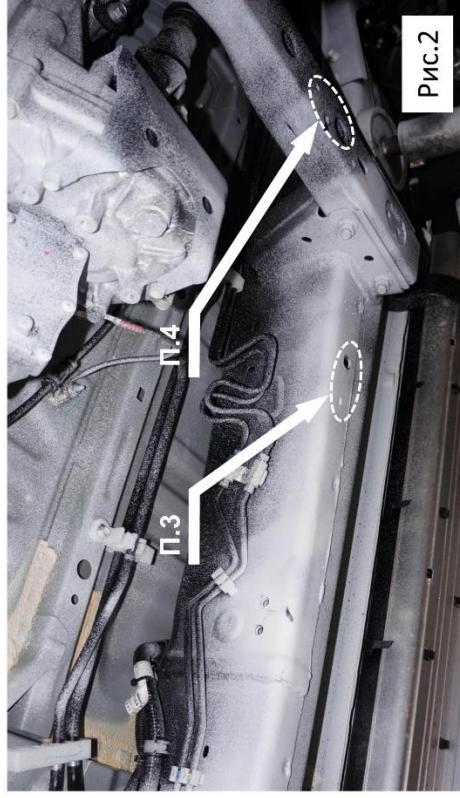


Рис.2

### Порядок установки защит:

1. Снять штатный металлический пыльник.
2. Ввернуть на 2-3 оборота болты М8х40 (рис. 1).
3. Завести через большие отверстия рамы закладные планки М8х70 с левой и с правой стороны (рис. 2, 3) и ввернуть в них на 2-3 оборота болты М8х40.
4. Завести через большие отверстия поперечной балки закладные планки М8х70 с левой и с правой стороны (рис. 2, 3).
5. Установить кронштейн защиты.
6. Установить защиту ДВС, далее защиту КПП. Все точки крепления затянуть.

### ВНИМАНИЕ!

При использовании пневмоинструмента провести его регулировку согласно значениям (М6-5 Нм, М8-15 Нм, М10-25 Нм, М12-40 Нм).

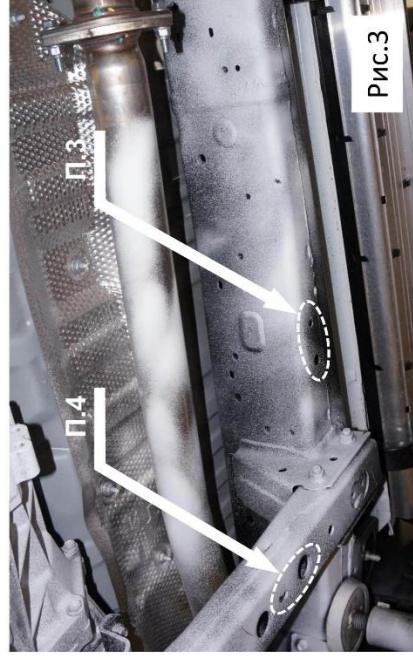


Рис.3



**24.98k** Защита бака  
**Toyota Hilux**  
V-все; (2015-)  
(Композит 8 мм)



МАРКА, МОДЕЛЬ

Toyota Hilux

МОДЕЛЬНЫЙ ГОД

2015-

ДВИГАТЕЛЬ

ВСС

ТРАНСМИССИЯ

ВСС

АРТИКУЛ

24.98k

## Защита бака



### Порядок установки защиты:

1. Демонтировать штатный пыльник бензобака.
2. Приложить защиту к автомобилю и определить места установки.
3. Установить защиту.
4. Все точки крепления затянуть.



**24.36k** Защита картера и КПП  
**Toyota RAV 4 (XA50)**  
V-все; (2019-)  
(Композит 6 мм)





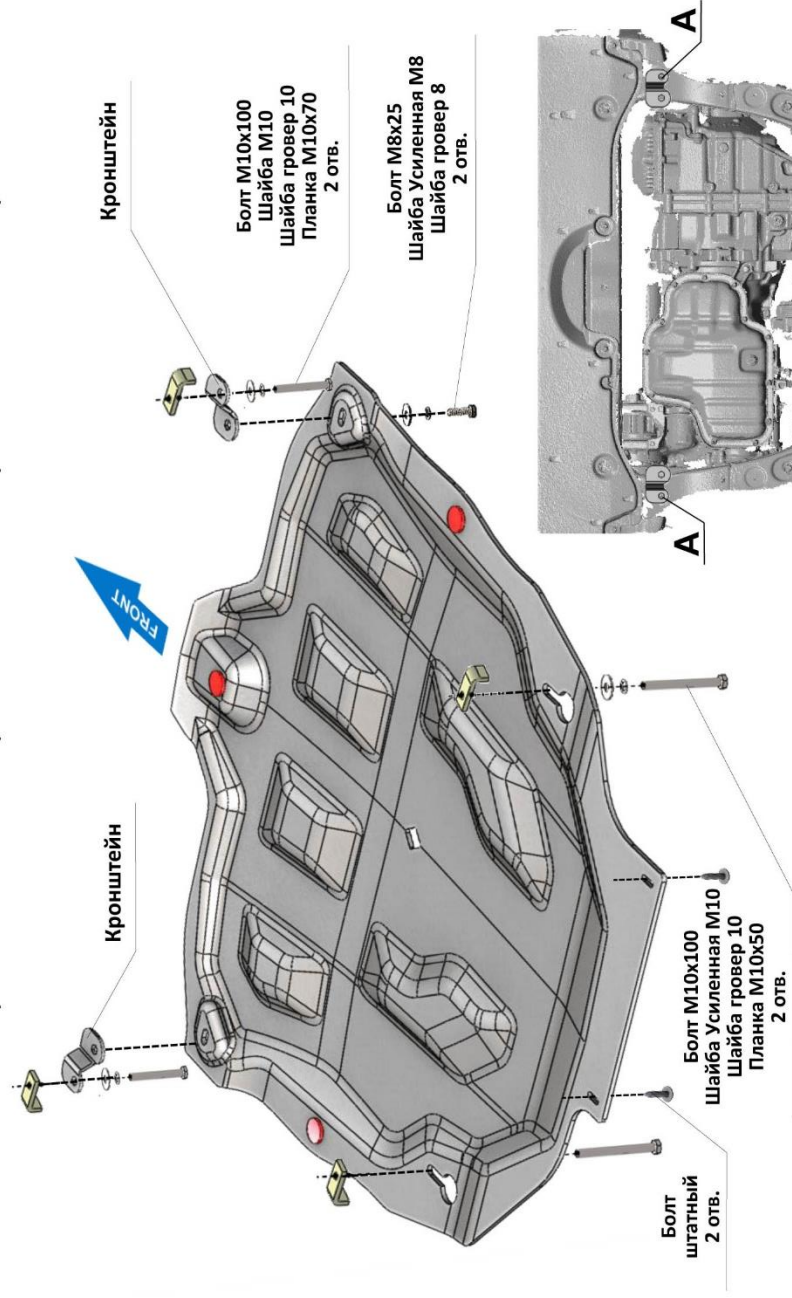
TOYOTA RAV4

2019-

Все

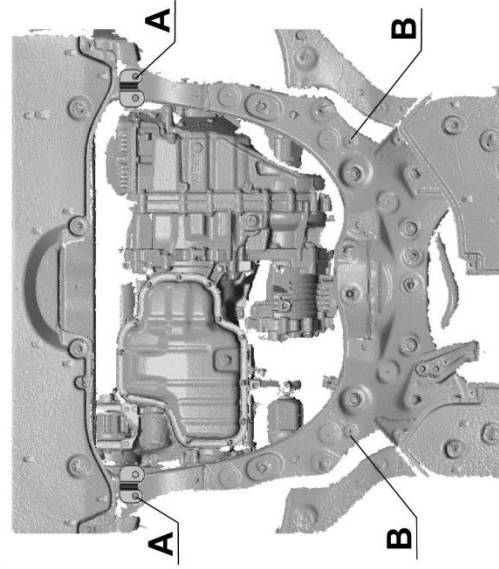
Все

24.36k



### Порядок установки защиты ДВС:

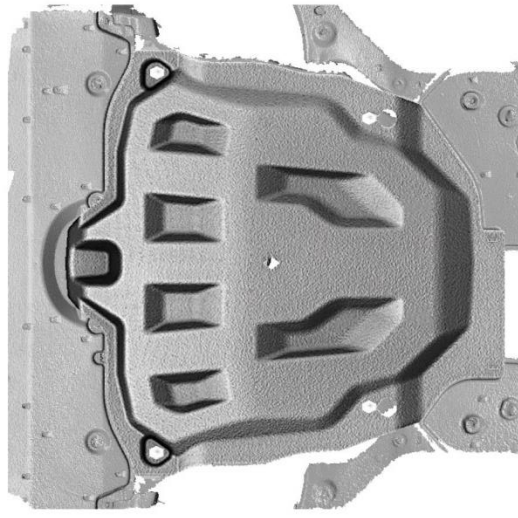
1. Снять штатный пластиковый пыльник.
2. Установить Г-образные планки М10х70 над отверстиями А и закрепить кронштейны (2 шт.) болтами М10х100.
3. Установить Г-образные планки М10х50 над отверстиями В и вернуть болты на 2-3 оборота.
4. Установить защиту и закрепить согласно схеме. Заднюю часть скрепить с пыльниками штатным крепежом.
5. Все точки крепления затянуть.



### Состав комплекта крепежа:

НАИМЕНОВАНИЕ	КОЛ-ВО	АРТИКУЛ
Болт М8х25	2 шт.	
М10х100	4 шт.	
Шайба М8	2 шт.	
М10	2 шт.	
Шайба Увеличенная М10	2 шт.	
Шайба гровер 10	4 шт.	
Планка М10х70	2 шт.	ABC.05.01.000.018
Г-образная М10х50	2 шт.	ABC.05.01.000.023
Кронштейн	2 шт.	

Тип болта	Момент затяжки
М6	10 Нм
М8	25 Нм
М10	45 Нм
При использовании пневмоинструмента произвести его регулировку согласно таблице	

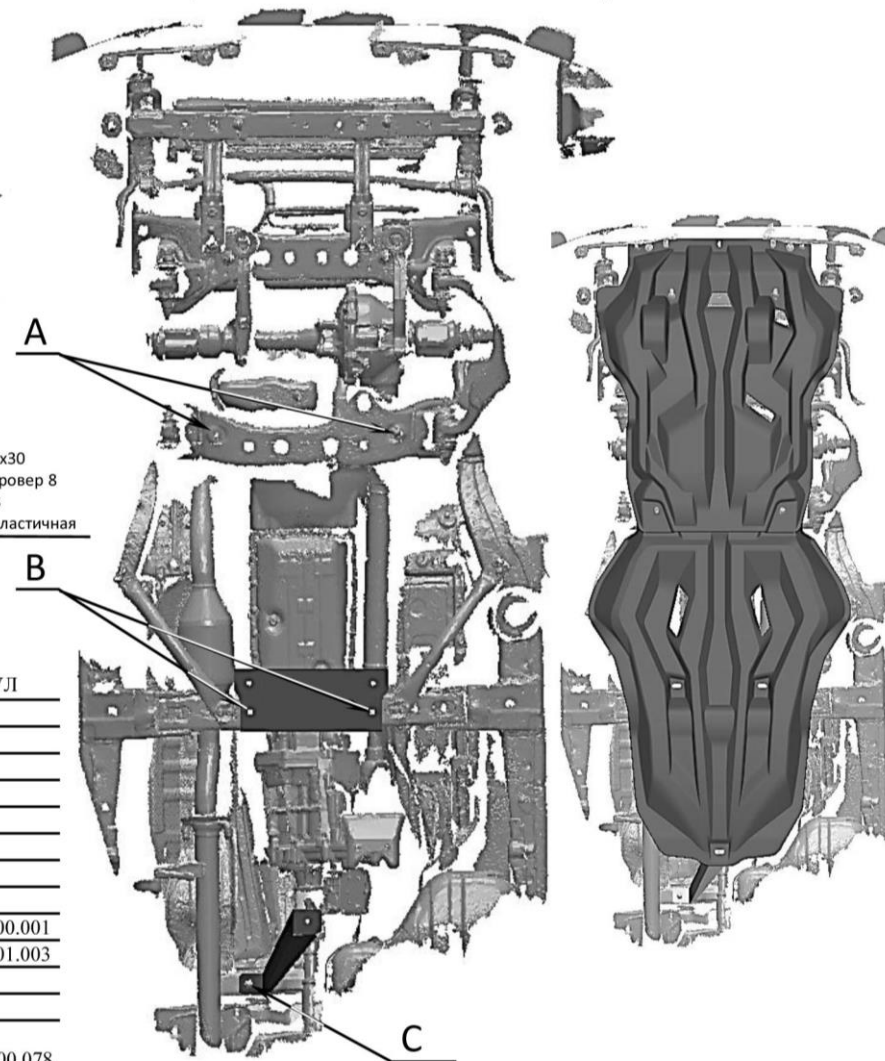
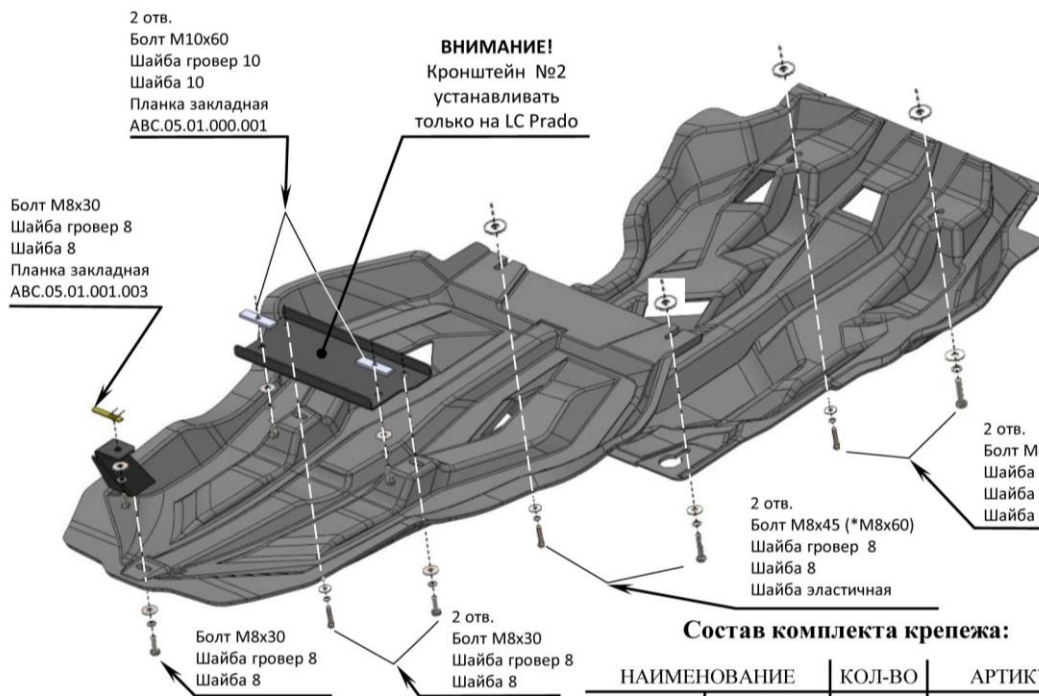





**24.03k** Защита картера,  
КПП и РК; из 2х частей  
**Toyota Land Cruiser Prado 150**  
V-все; (2009-)  
(Композит 10 мм)



МАРКА, МОДЕЛЬ	МОДЕЛЬНЫЙ ГОД	ДВИГАТЕЛЬ	ТРАНСМИССИЯ	АРТИКУЛ
TOYOTA Land Cruiser Prado150 LEXUS GX 460	2009-	Все	Все	24.03k 24.04k



### Состав комплекта крепежа:

НАИМЕНОВАНИЕ	КОЛ-ВО	АРТИКУЛ	
Болт	M8x30	6 шт.	
	M8x45	2 шт.	
	*M8x60	2 шт.	
	M10x60	2 шт.	
Шайба увеличенная	M8	8 шт.	
	M10	2 шт.	
	8	8 шт.	
Шайба гровер	10	2 шт.	
	M10x80	2 шт.	ABC.05.01.000.001
	M8x50	2 шт.	ABC.05.01.001.003
Кронштейн	№1	1 шт.	
	№2	1 шт.	
Шайба эластичная	Ø35 	4шт.	ABC.05.01.000.078

### Порядок установки:

1. Снять штатный пыльник.
2. Снять штатную защиту раздаточной коробки.
3. Позиция А. Ввернуть на 2-3 оборота болты М8х60.
4. Позиция В. Установить планки закладные ABC.05.01.000.001. Только на LC Prado привернуть кронштейн болтами М10х60.
5. Позиция С. Установить закладную планку ABC.05.01.001.003 и привернуть кронштейн болтом М8х30.

6. Установить по очереди две защиты.
7. Затянуть все точки крепления защиты.

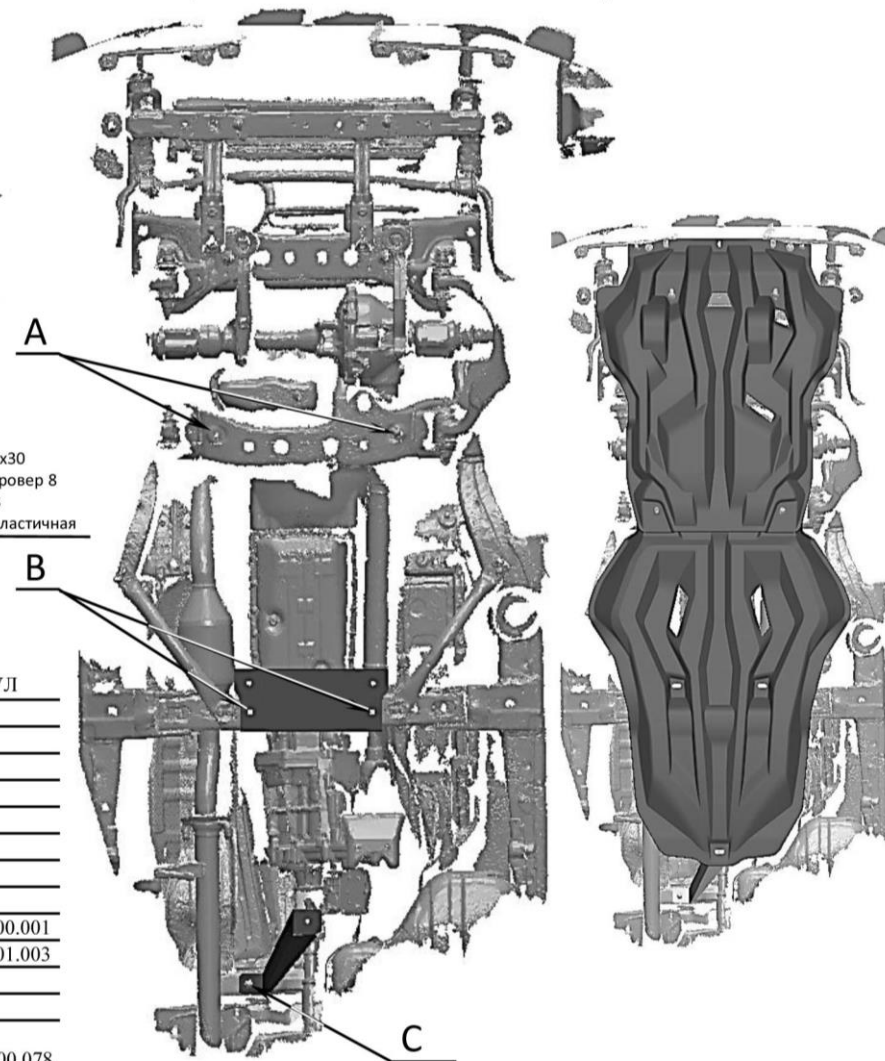
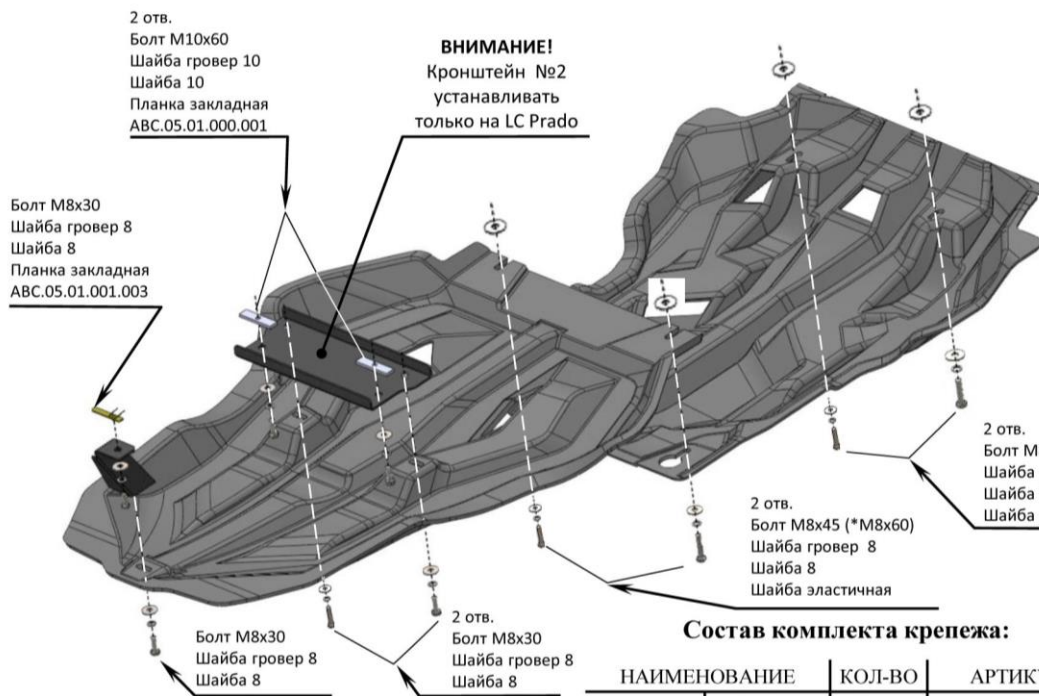
**ВНИМАНИЕ!** При использовании гайковерта провести регулировку момента затяжки резьбы: М8-15 Нм, М10-25 Нм.




**24.04k** Защита картера,  
КПП и РК; из 2х частей с сеткой  
**Toyota Land Cruiser Prado 150**  
V-все; (2009-)  
(Композит 10 мм)



МАРКА, МОДЕЛЬ	МОДЕЛЬНЫЙ ГОД	ДВИГАТЕЛЬ	ТРАНСМИССИЯ	АРТИКУЛ
TOYOTA Land Cruiser Prado150 LEXUS GX 460	2009-	Все	Все	24.03k 24.04k



### Состав комплекта крепежа:

НАИМЕНОВАНИЕ	КОЛ-ВО	АРТИКУЛ
Болт	М8х30	6 шт.
	М8х45	2 шт.
	*М8х60	2 шт.
	М10х60	2 шт.
Шайба увеличенная	М8	8 шт.
	М10	2 шт.
Шайба гровер	8	8 шт.
	10	2 шт.
	10	2 шт.
Планка закладная	М10х80	2 шт. ABC.05.01.000.001
	М8х50	2 шт. ABC.05.01.001.003
Кронштейн	№1	1 шт.
	№2	1 шт.
Шайба эластичная	Ø35 	4шт. ABC.05.01.000.078

### Порядок установки:

1. Снять штатный пыльник.
2. Снять штатную защиту раздаточной коробки.
3. Позиция А. Ввернуть на 2-3 оборота болты М8х60.
4. Позиция В. Установить планки закладные ABC.05.01.000.001. Только на LC Prado привернуть кронштейн болтами М10х60.
5. Позиция С. Установить закладную планку ABC.05.01.001.003 и привернуть кронштейн болтом М8х30.

6. Установить по очереди две защиты.
7. Затянуть все точки крепления защиты.

**ВНИМАНИЕ!** При использовании гайковерта провести регулировку момента затяжки резьбы: М8-15 Нм, М10-25 Нм.



**24.05k** Защита картера,  
КПП и РК; из 2х частей

**Toyota Land Cruiser 200**

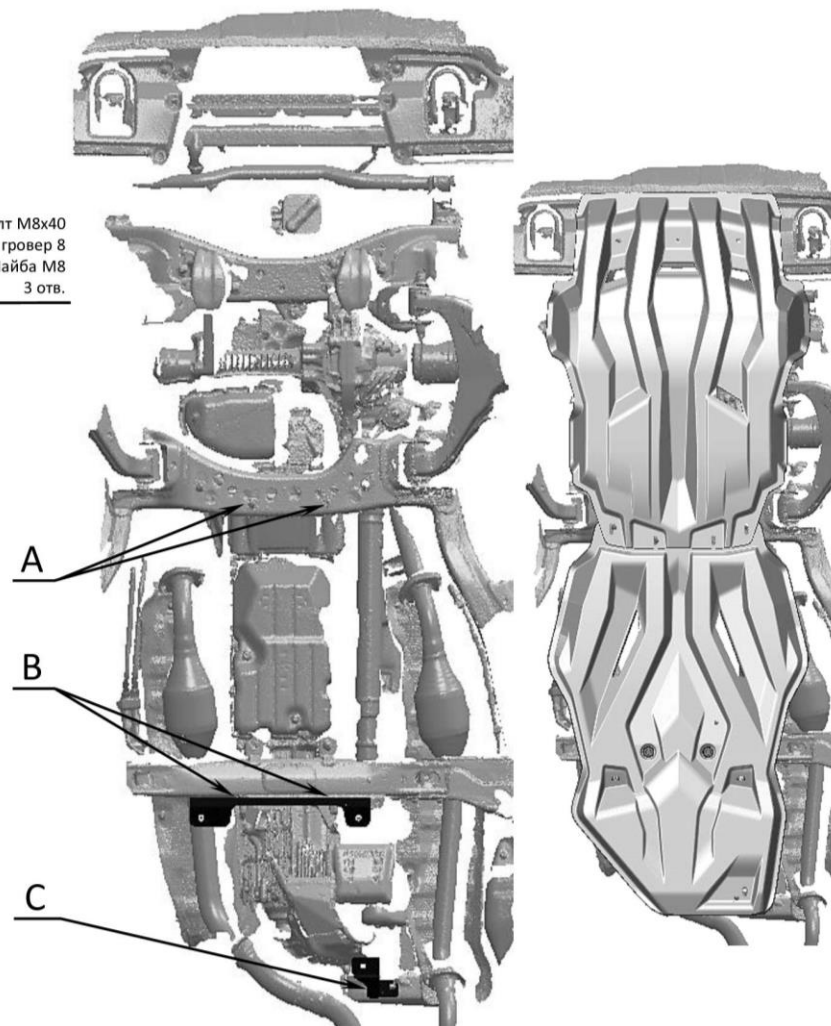
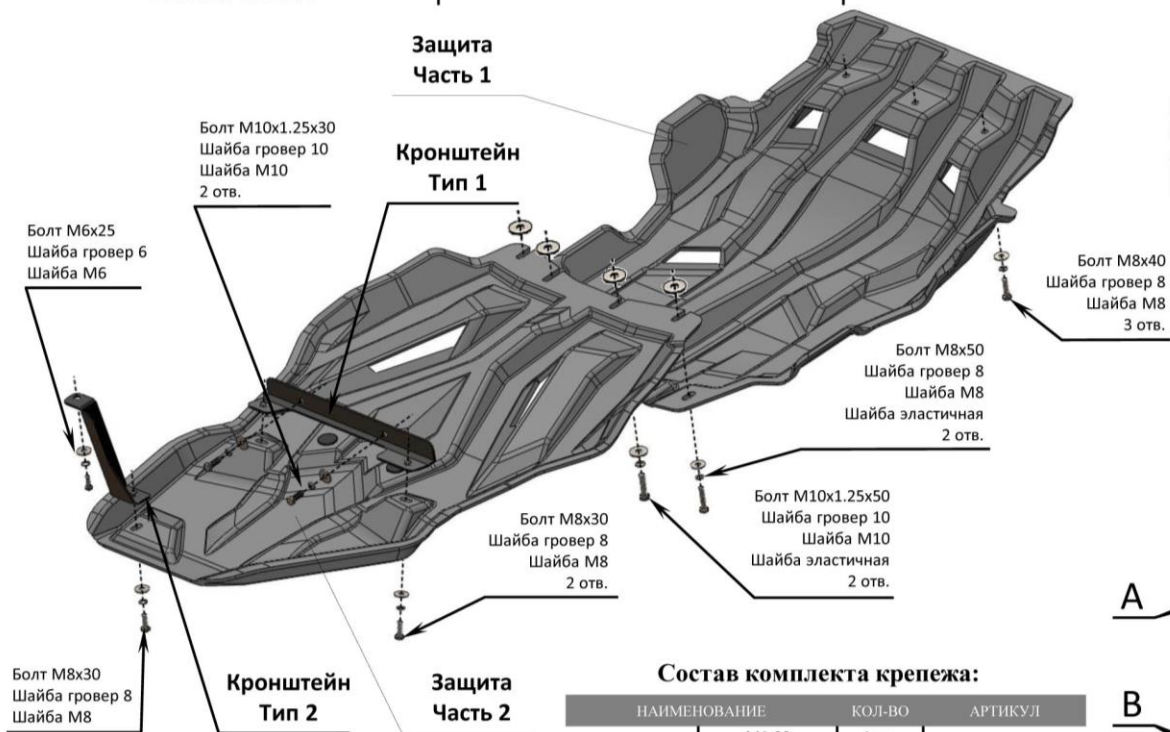
V-все бензин (2008-2015-Н.В.),

4,5D (2008-2015)

(Композит 10 мм)



МАРКА, МОДЕЛЬ	МОДЕЛЬНЫЙ ГОД	ДВИГАТЕЛЬ	ТРАНСМИССИЯ	АРТИКУЛ
TOYOTA Land Cruiser 200 LEXUS LX 570	2007-	V8 TDI, V8i	Все	24.05k 24.06k



### Состав комплекта крепежа:

НАИМЕНОВАНИЕ	КОЛ-ВО	АРТИКУЛ
Болт	M6x25	1 шт.
	M8x30	3 шт.
	M8x40	3 шт.
	M8x50	2 шт.
	M10x1.25x30	2 шт.
	M10x1.25x50	2 шт.
Шайба усиленная	M6	1 шт.
	M8	8 шт.
	M10	4 шт.
	6	1 шт.
Шайба гровер	8	8 шт.
	10	4 шт.
	10	4 шт.
Кронштейн	Тип 1	1 шт.
	Тип 2	1 шт.
Защита	Часть 1	1 шт.
	Часть 2	1 шт.
Шайба эластичная 035	2 шт.	ABC.05.01.000.078

### Порядок установки защит:

1. Снять штатный пыльник.
2. Позиция **A**. Ввернуть на 2-3 оборота болты M10x50.
3. Позиция **B**. Привернуть кронштейн Тип1 болтами M10x30.
4. Позиция **C**. Привернуть кронштейн Тип2 болтом M6x25.
5. Установить по очереди две защиты.
6. Все точки крепления затянуть.

Тип болта	Момент затяжки
M6	10 Нм
M8	25 Нм
M10	45 Нм

При использовании пневмоинструмента произвести его регулировку согласно таблице

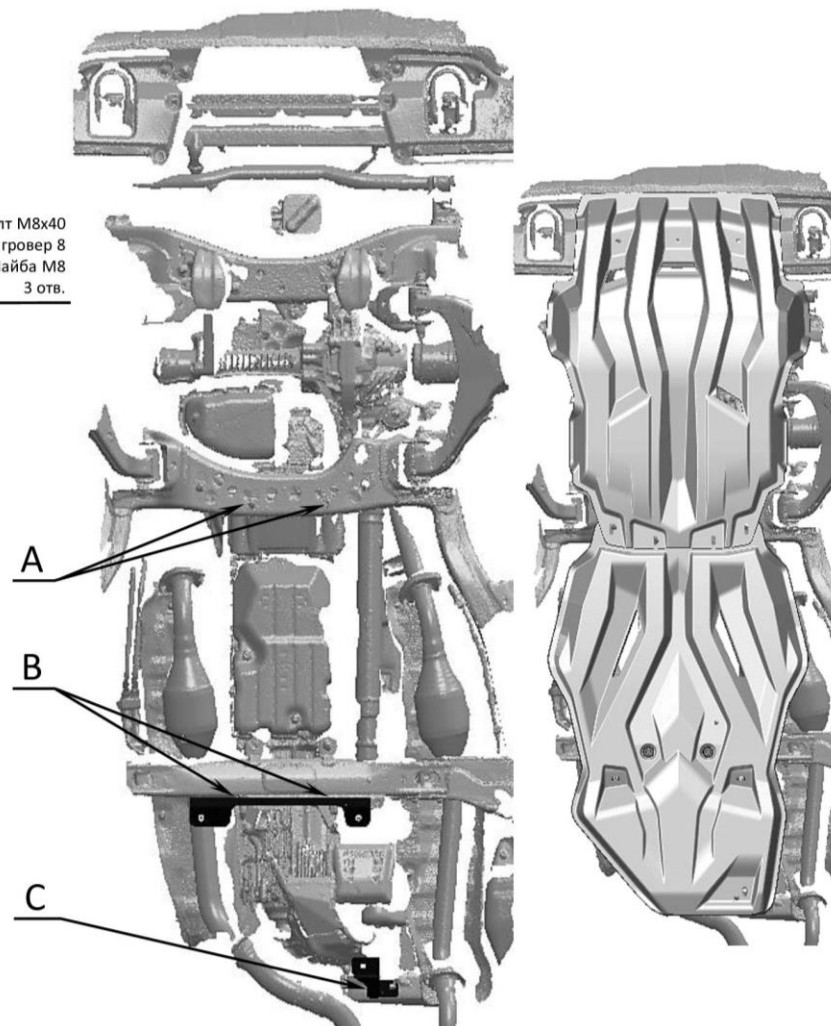
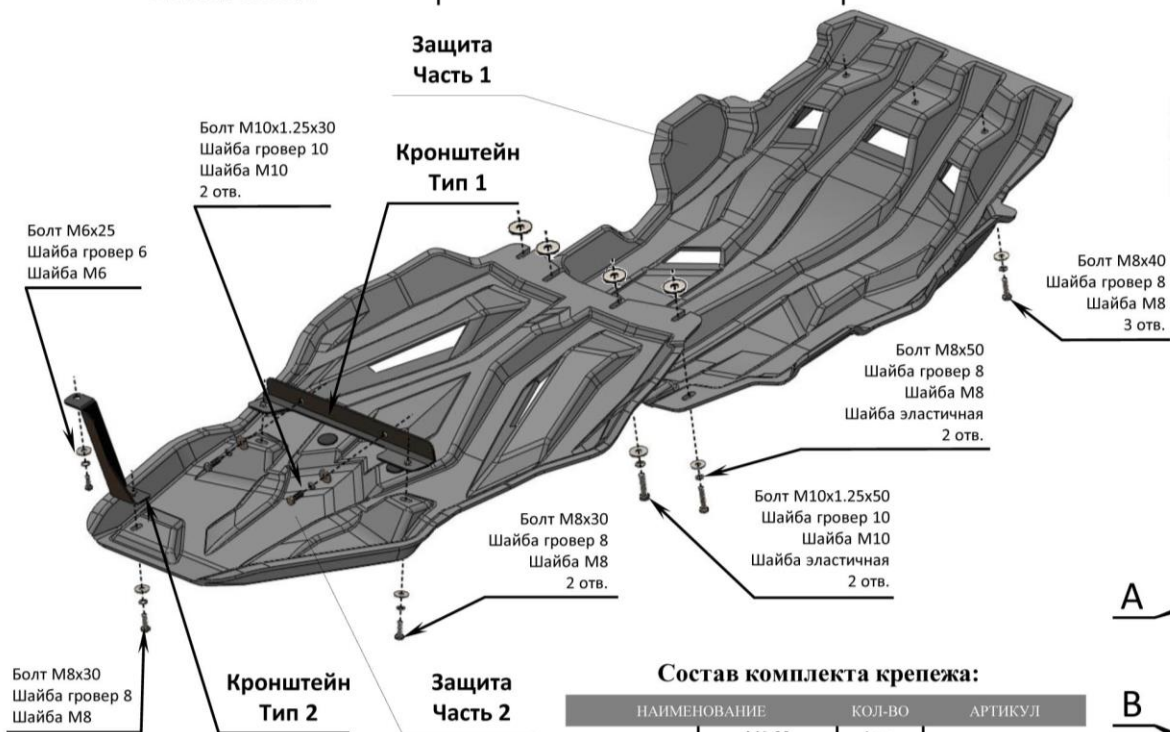


**24.06k** Защита картера,  
КПП и РК; из 2х частей с сеткой  
**Toyota Land Cruiser 200**  
V-все бензин (2008-2015-Н.В.),  
4,5D (2008-2015)  
(Композит 10 мм)





МАРКА, МОДЕЛЬ	МОДЕЛЬНЫЙ ГОД	ДВИГАТЕЛЬ	ТРАНСМИССИЯ	АРТИКУЛ
TOYOTA Land Cruiser 200 LEXUS LX 570	2007-	V8 TDI, V8i	Все	24.05k 24.06k



### Состав комплекта крепежа:

НАИМЕНОВАНИЕ	КОЛ-ВО	АРТИКУЛ
Болт	M6x25	1 шт.
	M8x30	3 шт.
	M8x40	3 шт.
	M8x50	2 шт.
	M10x1.25x30	2 шт.
	M10x1.25x50	2 шт.
Шайба усиленная	M6	1 шт.
	M8	8 шт.
	M10	4 шт.
	6	1 шт.
Шайба гровер	8	8 шт.
	10	4 шт.
	Кронштейн	Тип 1
	Тип 2	1 шт.
Защита	Часть 1	1 шт.
	Часть 2	1 шт.
Шайба эластичная 035	2 шт.	ABC.05.01.000.078

### Порядок установки защит:

1. Снять штатный пыльник.
2. Позиция **A**. Ввернуть на 2-3 оборота болты M10x50.
3. Позиция **B**. Привернуть кронштейн Тип1 болтами M10x30.
4. Позиция **C**. Привернуть кронштейн Тип2 болтом M6x25.
5. Установить по очереди две защиты.
6. Все точки крепления затянуть.

Тип болта	Момент затяжки
M6	10 Нм
M8	25 Нм
M10	45 Нм

При использовании пневмоинструмента произвести его регулировку согласно таблице

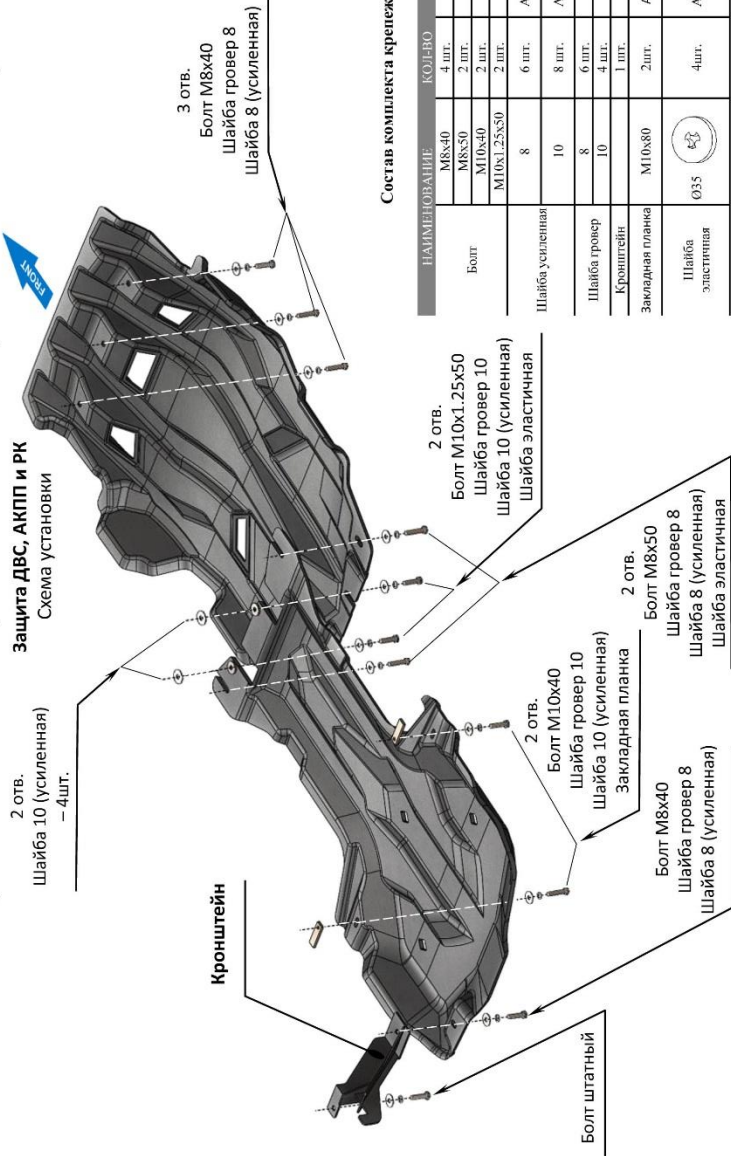


**24.26k** Защита картера,  
КПП и РК; из 2х частей  
**Toyota Land Cruiser 200**  
V-4,5D; (2015-)  
(Композит 10 мм)



### Защита ДВС, АКПП и РК Схема установки

2 отв.  
Шайба 10 (усиленная)  
— 4шт.



### Состав комплекта крепежа:

НАИМЕНОВАНИЕ	КОЛ-ВО	Артикул
Болт	M8x40	4 шт.
	M8x50	2 шт.
	M10x40	2 шт.
	M10x1.25x50	2 шт.
Шайба усиленная	8	ABC.05.01.000.081
	10	ABC.05.01.000.082
Шайба гровер	8	ABC.05.01.000.082
	10	4 шт.
Кронштейн	1 шт.	
	2 шт.	ABC.05.01.000.007
Закладная планка	M10x80	
	Ø35	4шт.

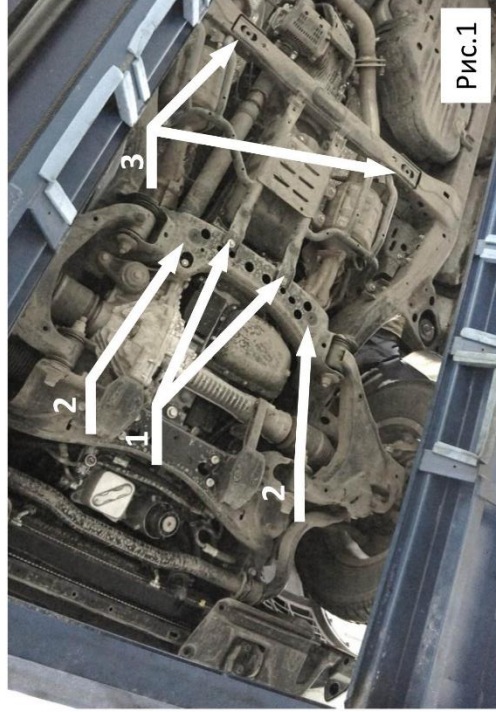


Рис.1

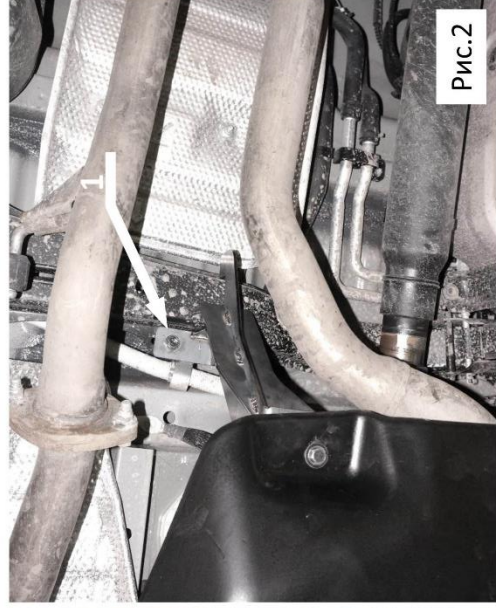


Рис.2



### Порядок установки:

1. Снять штатный металлический и пластиковый пыльник.
2. Вывернуть штатные болты (рис.1 позиция 1) и ввернуть на 2-3 оборота в каждое отв. болт M10x1.25x50+гровер 10+ три усиленные шайбы 10 +эластичные шайбы, как показано на схеме.
3. Ввернуть на 2-3 оборота болты M8x50 +гроверы 8 +усиленные шайбы 8 +эластичные шайбы (рис.1 позиция 2) из комплекта крепежа в штатные точки крепления, как показано на схеме.
4. Вывернуть болт (рис.2 позиция 1) и закрепить им кронштейн из комплекта крепежа.
5. Установить закладные планки ABC.05.01.000.007 в отверстия балки. (рис.1 позиция 3)
6. Установить болт M8x40, по краям болты M10x50.
7. Вывернуть из штатных мест ранее вкрученные болты M8x50 (рис.1 позиция 2)
8. Установить защиту ДВС, нажав пазами на болты M10, таким образом, чтобы по 2 усиленные шайбы находились между защитой и рамой а/м в качестве проставок. Спереди закрепить болтами M8x40, сзади болтами M8x50 и болтами M10x1.25x50.
9. Все точки крепления затянуть. **ВНИМАНИЕ!** При использовании гайковерта проволоки регулировку моментов затяжки резьб: M8-15 Нм, M10-25 Нм.

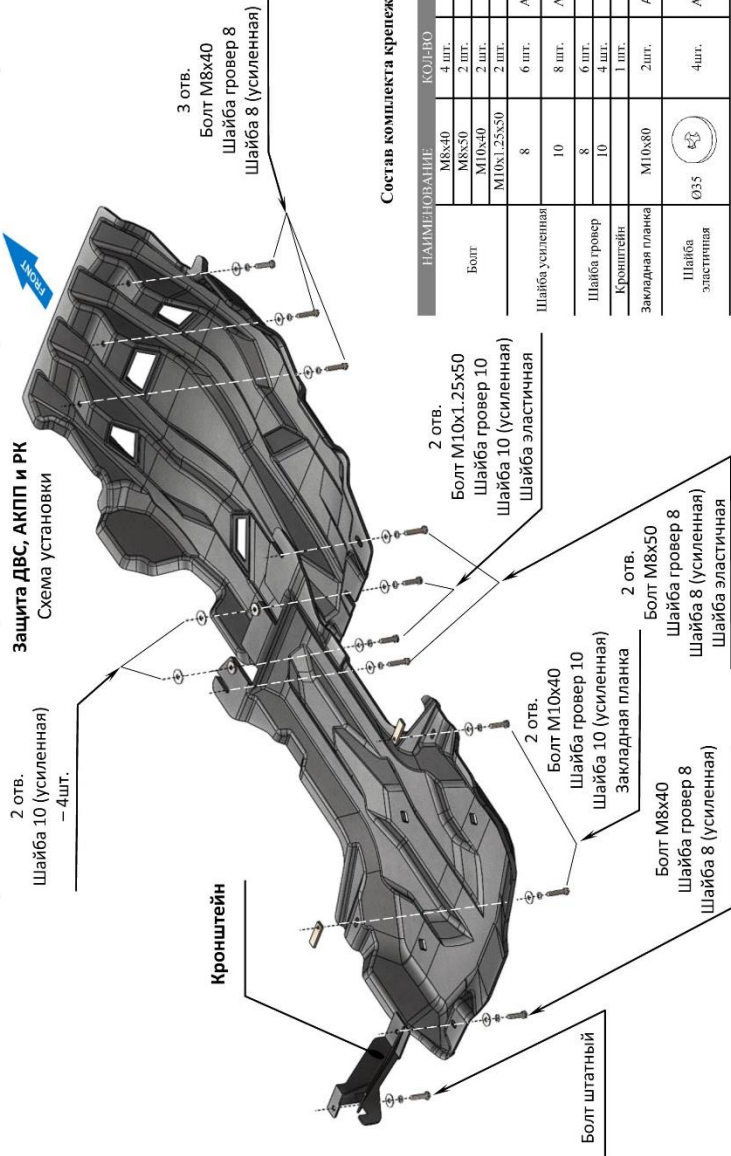


**24.27k** Защита картера,  
КПП и РК; из 2х частей с сеткой  
**Toyota Land Cruiser 200**  
V-4,5D; (2015-)  
(Композит 10 мм)



### Защита ДВС, АКПП и РК Схема установки

2 отв.  
Шайба 10 (усиленная)  
— 4шт.



### Состав комплекта крепежа:

НАИМЕНОВАНИЕ	КОЛ-ВО	Артикул
Болт	M8x40	4 шт.
	M8x50	2 шт.
	M10x40	2 шт.
	M10x1.25x50	2 шт.
Шайба усиленная	8	ABC.05.01.000.081
	10	8 шт. ABC.05.01.000.082
Шайба гровер	8	6 шт.
	10	4 шт.
Кронштейн	1 шт.	
Закладная планка	M10x80	2 шт. ABC.05.01.000.007
Шайба эластичная	Ø35	4шт. ABC.05.01.000.078

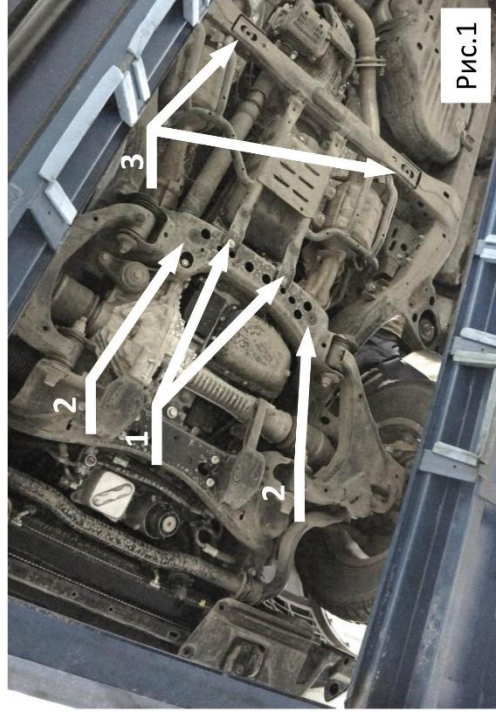


Рис.1

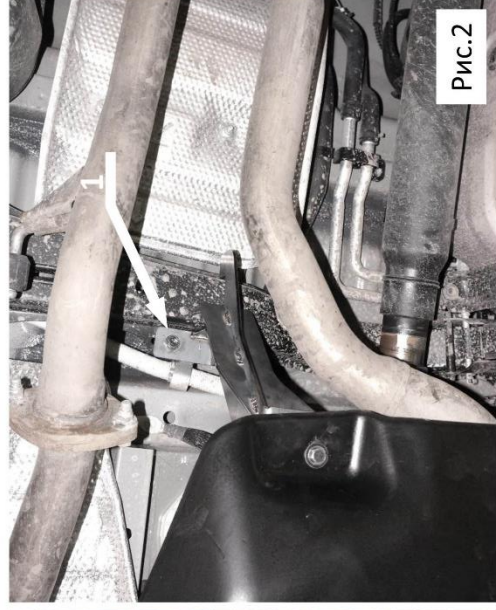
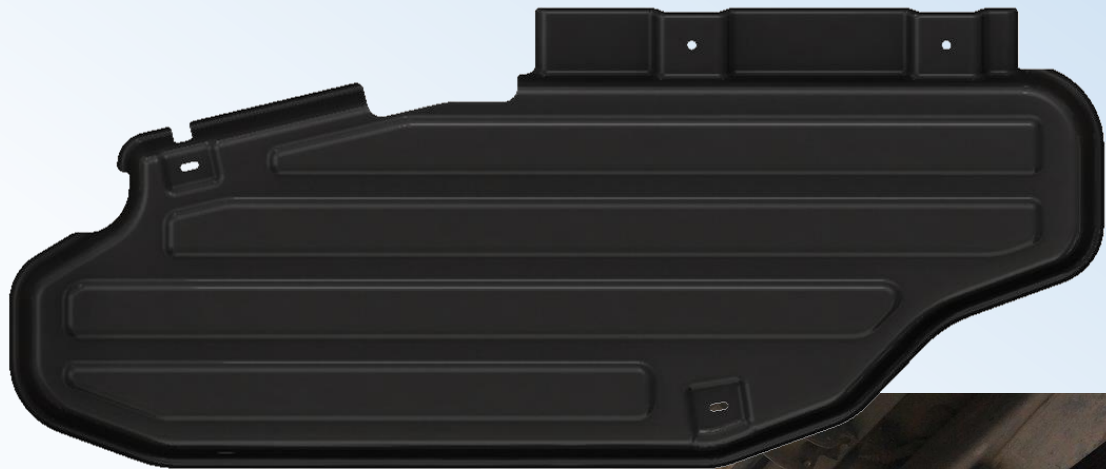


Рис.2

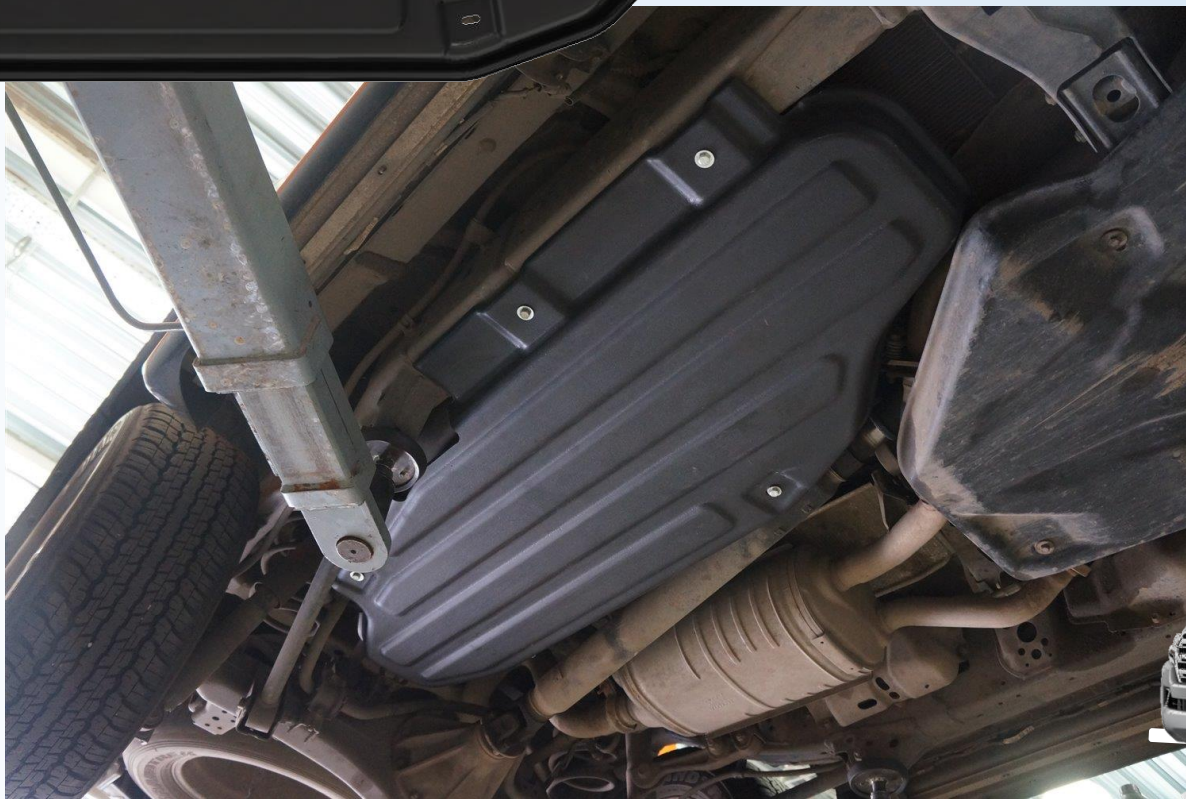


### Порядок установки:

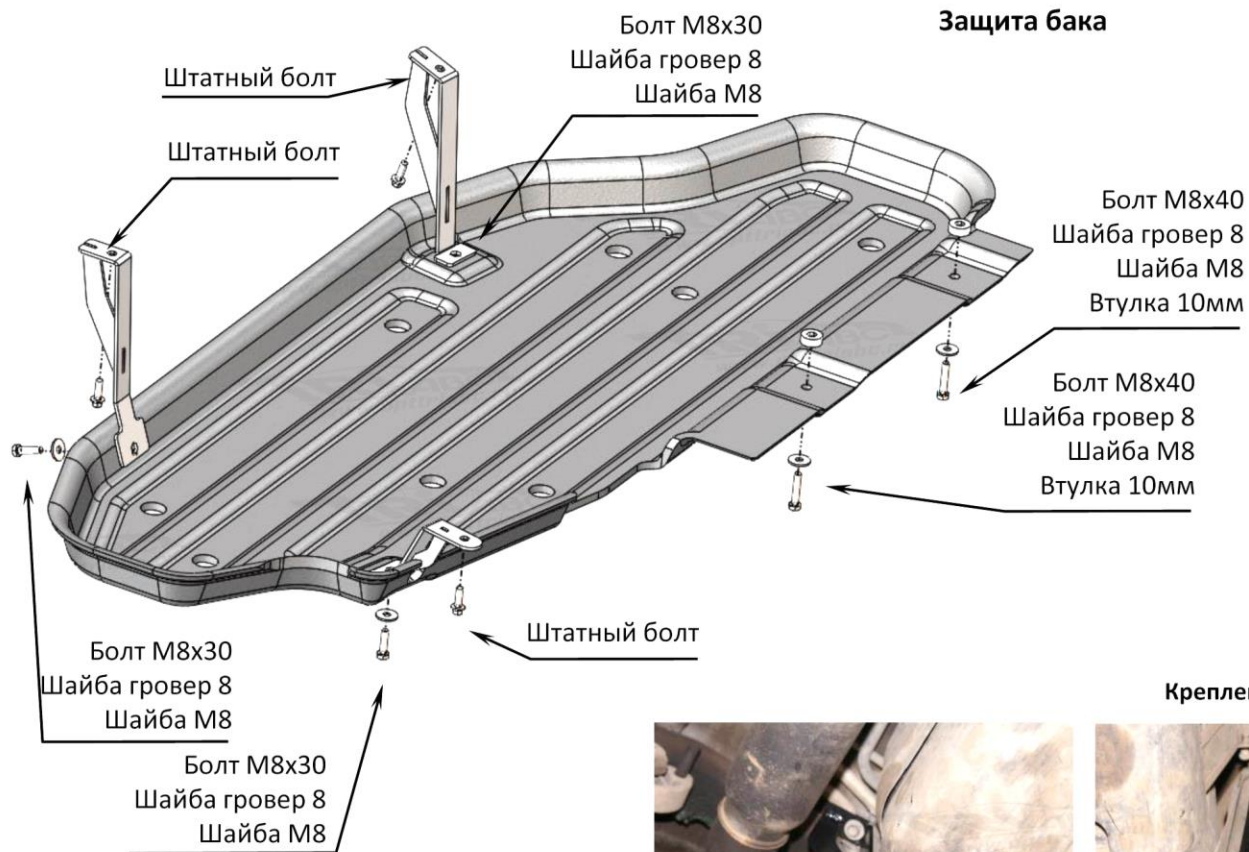
1. Снять штатный металлический и пластиковый пыльник.
2. Вывернуть штатные болты (рис.1 позиция 1) и вернуть на 2-3 оборота в каждое отв. болт M10x1.25x50+гровер 10+ три усиленные шайбы 10 +эластичные шайбы, как показано на схеме.
3. Ввернуть на 2-3 оборота болты M8x50 +гроверы 8 +усиленные шайбы 8 +эластичные шайбы (рис.1 позиция 2) из комплекта крепежа в штатные точки крепления, как показано на схеме.
4. Вывернуть болт (рис.2 позиция 1) и закрепить им кронштейн из комплекта крепежа.
5. Установить закладные планки ABC.05.01.000.007 в отверстия балки. (рис.1 позиция 3)
6. Установить болт M8x40, по краям болты M10x50.
7. Вывернуть из штатных мест ранее вкрученные болты M8x50 (рис.1 позиция 2)
8. Установить защиту ДВС, накрутив пазами на болты M10, таким образом, чтобы по 2 усиленные шайбы находились между защитой и рамой а/м в качестве проставок. Спереди закрепить болтами M8x40, сзади болтами M8x50 и болтами M10x1.25x50.
9. Все точки крепления затянуть. **ВНИМАНИЕ!** При использовании гайковерта проволоки регулировку моментов затяжки резьб: M8-15 Нм, M10-25 Нм.



**24.99k** Защита бака  
**Toyota Land Cruiser 200**  
V-все; (2008-)  
(Композит 8 мм)

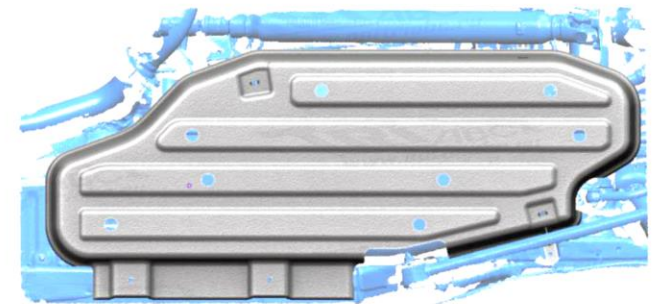


МАРКА, МОДЕЛЬ	МОДЕЛЬНЫЙ ГОД	ДВИГАТЕЛЬ	ТРАНСМИССИЯ	АРТИКУЛ
Toyota LC200/ Lexus LX	2007-	все	все	24.99k

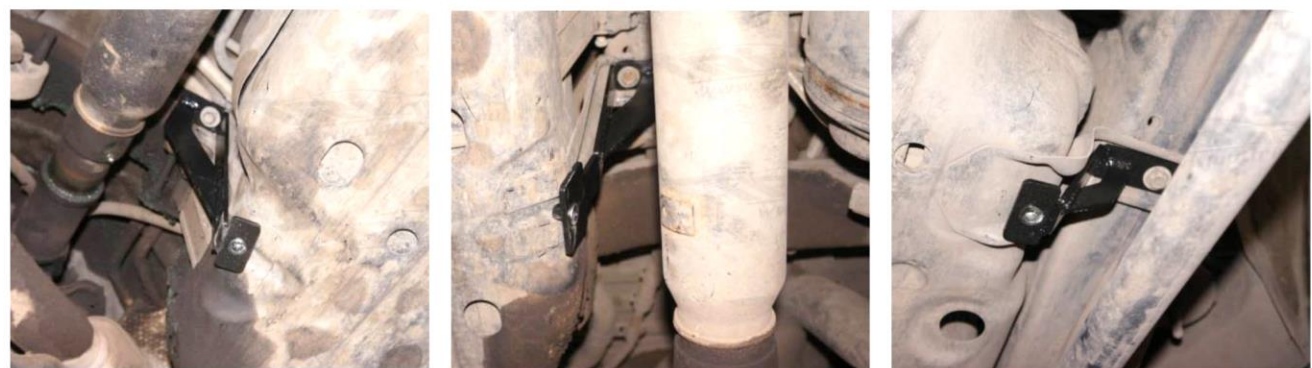


**Состав комплекта крепежа:**

НАИМЕНОВАНИЕ		КОЛИЧЕСТВО	АРТИКУЛ
Болт	М8х30	3 шт.	
	М8х40	2 шт.	
Шайба усиленная	М8	5 шт.	
Шайба гровер	8	5 шт.	
Кронштейн	1	1 шт.	
	2	1 шт.	
	3	1 шт.	
Втулка	Н = 10мм	2 шт.	ABC.05.01.000.053



**Крепление кронштейнов**

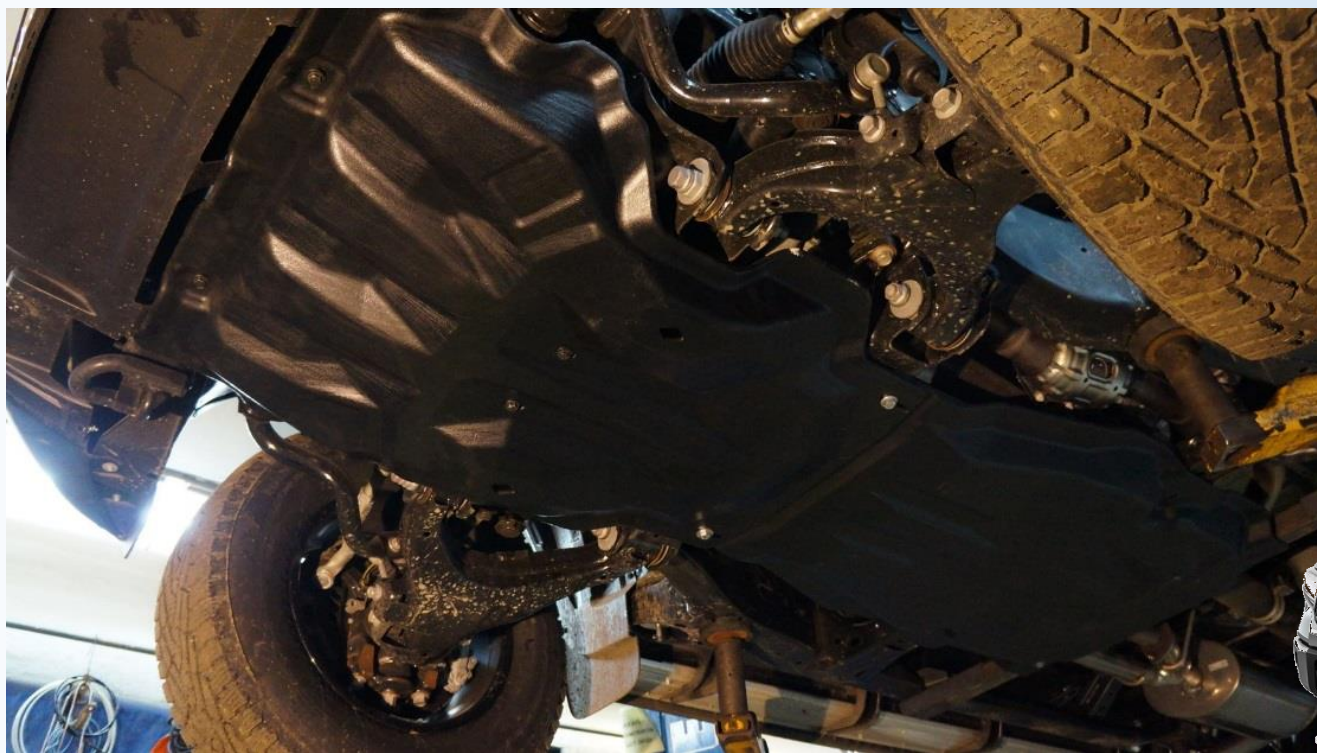


**Порядок установки**

1. Установить три кронштейна согласно фото (см. фото).
2. Установить защиту.
3. Все точки крепления затянуть.



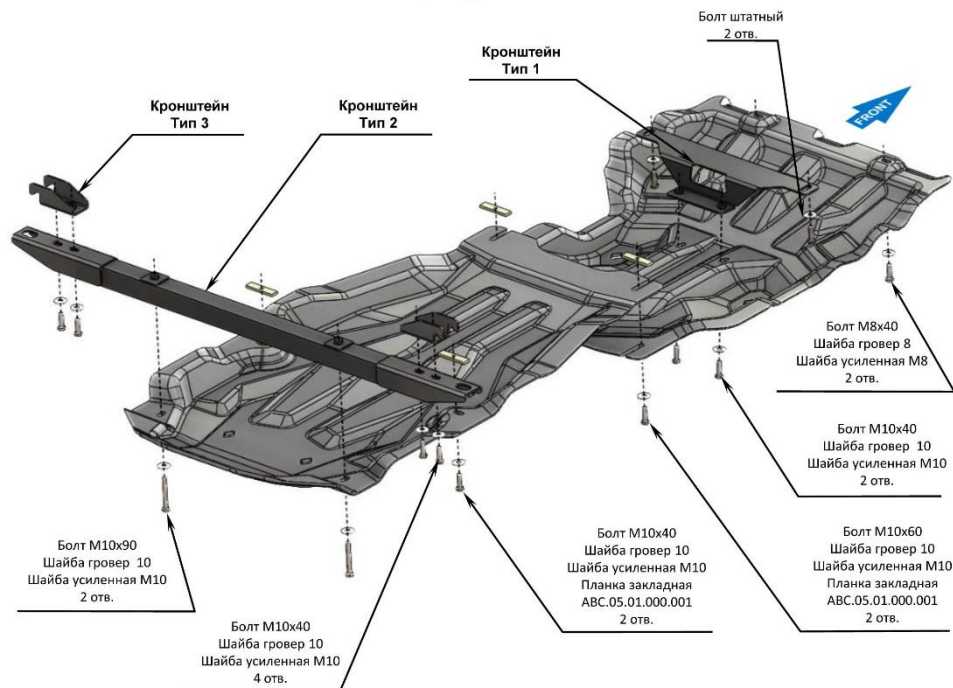
**24.21k** Защита картера,  
КПП и РК; из 2х частей  
**Toyota Tundra (II)**  
V-4,6; V-5,7; 4WD (2013-)  
(Композит 12 мм)





МАРКА, МОДЕЛЬ	МОДЕЛЬНЫЙ ГОД	ДВИГАТЕЛЬ	ТРАНСМИССИЯ	АРТИКУЛ
TOYOTA Tundra	2013-	V-4,6, 5,7	4 WD	24.21k

### Защита ДВС и КПП



### Состав комплекта крепежа:

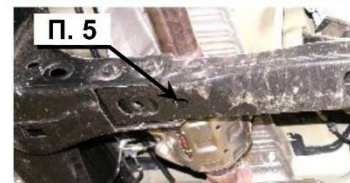
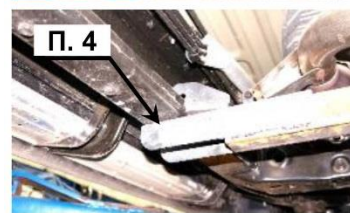
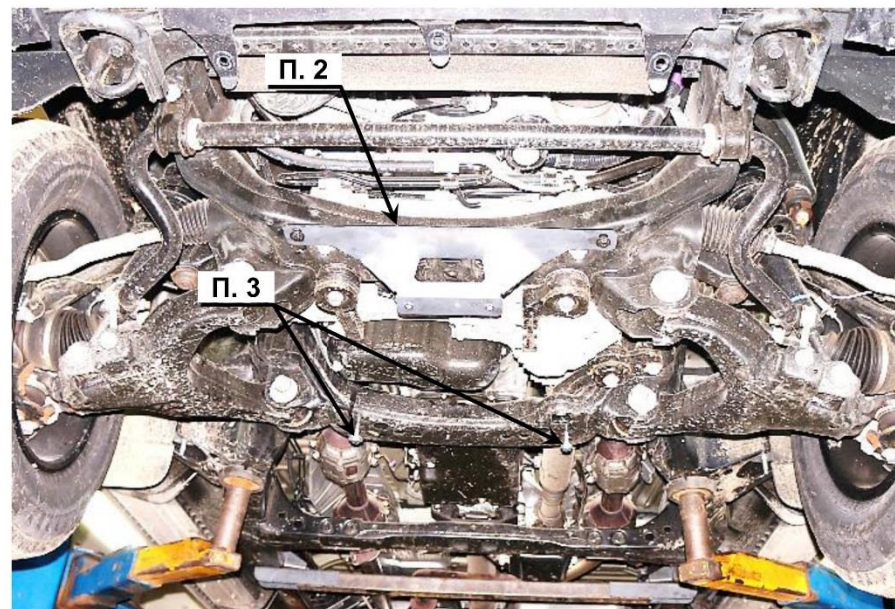
НАИМЕНОВАНИЕ		КОЛИЧЕСТВО	АРТИКУЛ
Болт	M8x40	2 шт.	
	M10x40	8 шт.	
	M10x60	2 шт.	
	M10x90	2 шт.	
Шайба усиленная	M8	2 шт.	
	M10	12 шт.	
Шайба гровер	8	2 шт.	
	10	12	
Закладная планка	M10x80	4 шт.	ABC.05.01.000.001
Кронштейн	Тип 1	1 шт.	
	Тип 2	1 шт.	
	Тип 3	2 шт.	

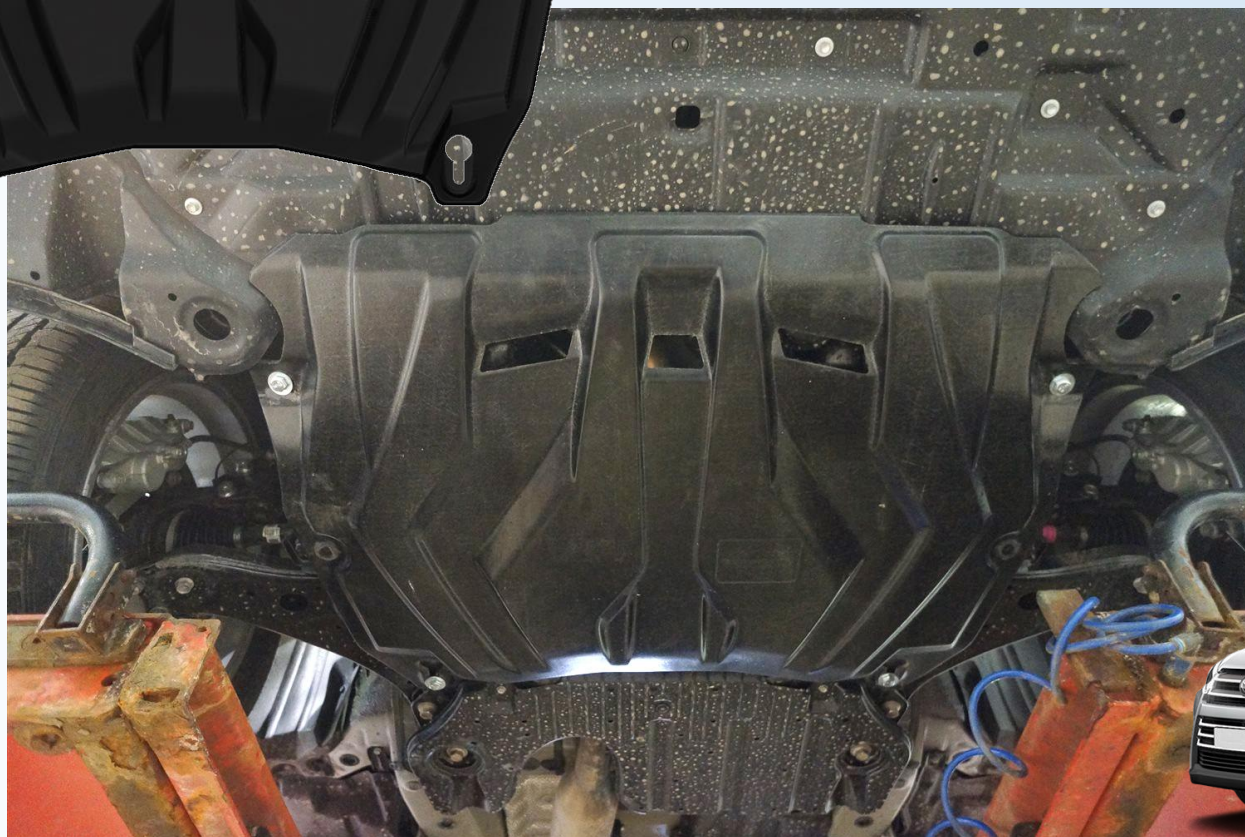
### Порядок установки комплекта защиты:

1. Снять штатный пыльник.
2. Привернуть кронштейн Тип 1 штатными болтами.
3. Установить закладные планки ABC...001 и ввернуть на 2-3 оборота болты M10x60.
4. Зафиксировать кронштейн Тип 2 на раме автомобиля с помощью двух кронштейнов Тип 3.
5. Установить закладные планки ABC...001.
6. Последовательно установить защиты ДВС, КПП и закрепить их согласно схеме. Все точки крепления затянуть.

#### ВНИМАНИЕ!

При использовании пневмоинструмента провести его регулировку согласно значениям (M6-5 Нм, M8-15 Нм, M10-25 Нм, M12-40 Нм).

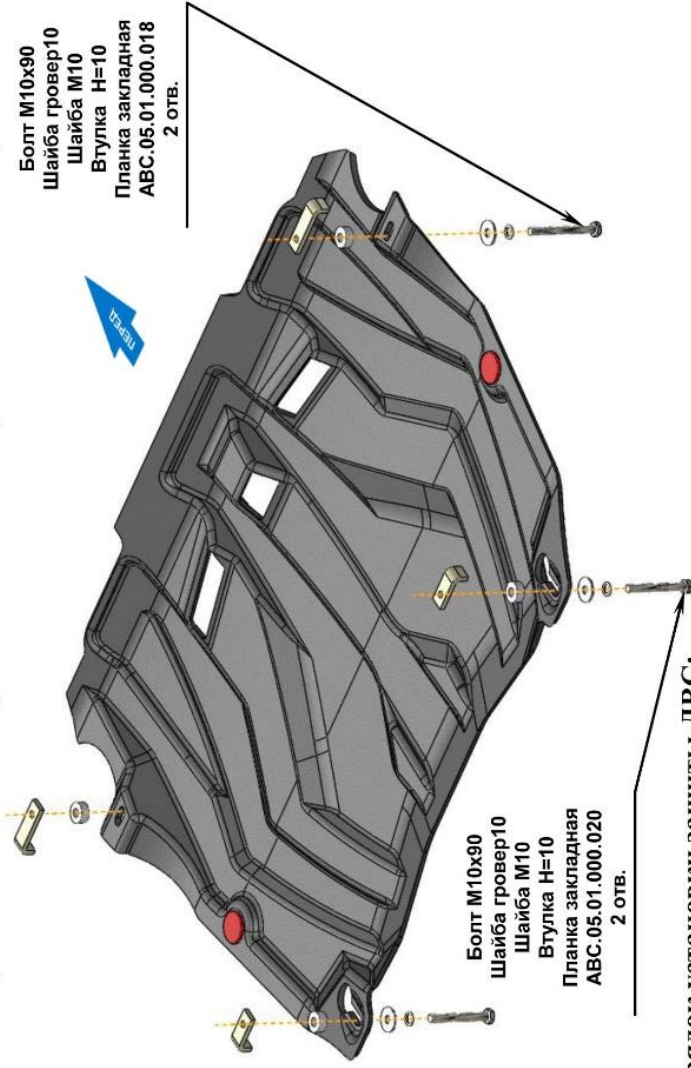




**24.19k** Защита картера и КПП  
**Toyota Highlander II (U40)**  
V-все (2007-2013)  
**Toyota Highlander III (U50)**  
V-2,7; 3,5; АКПП (2013-2016-)  
(Композит 6 мм)



МАРКА, МОДЕЛЬ	МОДЕЛЬНЫЙ ГОД	ДВИГАТЕЛЬ	ТРАНСМИССИЯ	АРТИКУЛ
TOYOTA Highlander	2011-	Все	Все	24.08k 24.19k



### Порядок установки защиты ДВС:

1. Снять штатный пластиковый пыльник.
2. Позиция **А**. Установить Г-образные планки М10х50, вернуть через втулку Н=10 на 2-3 оборота болты М10х90.
3. Установить защиту картера совместив пазы с болтами М10х90. Втулки должны находиться между защитой и подрамником.
4. Позиция **В**. Установить Г-образные планки М10х70 и закрепить защиту болтами М10х90, проставив втулки Н=10мм между защитой и подрамником.
5. Все точки крепления затянуть.

### **ВНИМАНИЕ!** При использовании

пневмоинструмента провести его регулировку согласно значениям (М6-5 Нм, М8-15 Нм, М10-25 Нм, М12-40 Нм). При установке защиты совместно с изделиями Cap Otomotiv (защита бампера), требуется подрезка защиты в двух местах.

### Состав комплекта крепежа:

НАИМЕНОВАНИЕ	КОЛИЧЕСТВО	АРТИКУЛ
Болт М10х90	4 шт.	
Шайба усиленная М10	4 шт.	
Шайба гровер 10	4 шт.	
Втулка Н=10	4 шт.	АВС.05.01.000.053
Планка закл. М10х50	2 шт.	АВС.05.01.000.020
М10х70	2 шт.	АВС.05.01.000.018

